

• **VB-FullAir**



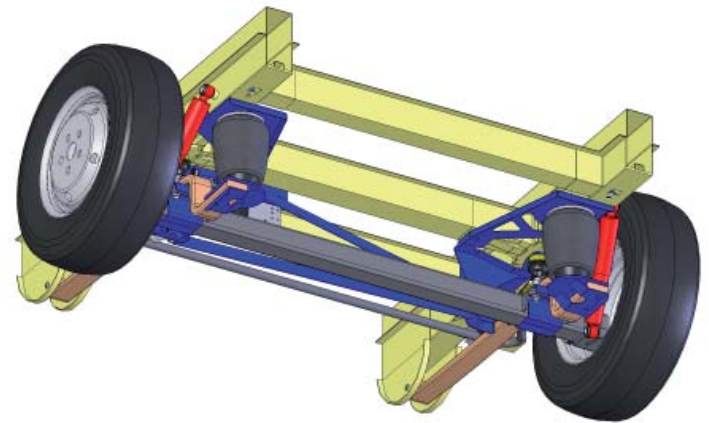
Der neue Fiat Ducato X250



mit VB-FullAir Hinterachse Luftfederung

www.vbairsuspension.com

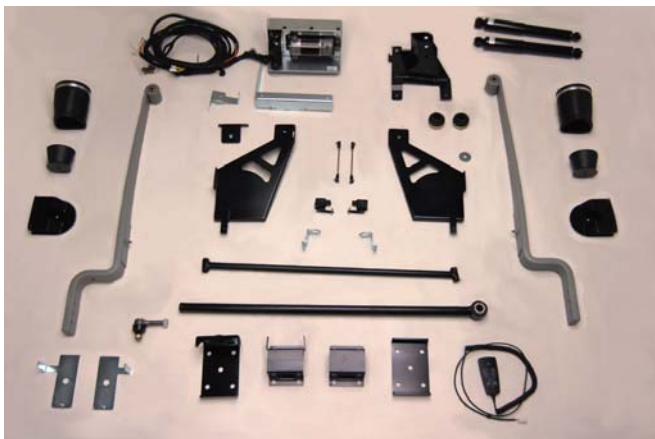
Fiat Ducato X250 auch verfügbar mit VB-FullAir Hinterachse Luftfederung



Der neue Fiat Ducato X250 ist auch verfügbar mit Luftfederung auf der Hinterachse. Der neue Ducato eignet sich aus technischer Sicht hervorragend für die Ergänzung mit einem Luftfederungssystem. Die bei VB-Airsuspension entwickelte Hinterachsluftfederung ist als Nachrüstlösung bereits nach Markteinführung über unser Haus verfügbar.

Das elektronische Teil der Hinterachse Luftfederung ist in der Fiat Fahrzeugelektronik integriert.

Der luftgefederte Ducato kann über die Fiat Händlerorganisation geliefert und gewartet werden.



Der Grund eine Luftfederung anzubieten ist das VB-Airsuspension den Ducato für eine breite Skala von Einsatzbedingungen verwenden wird. Für die Personenbeförderung und den Behinderten Transport, Rettungsfahrzeuge, Wohnmobile, Fahrzeuge für Autotransport und für Stoß empfindlichen Produkte, ist Luftfederung erforderlich. Deshalb wird diese VB-FullAir Hinterachse Luftfederung direkt bei der Markteinführung schon lieferbar sein.

VB-Airsuspension Daten:

Standardfahrhöhe (unbeladen) 720 mm

Mit Blattfederung.

Fahrhöhe mit VB-FullAir Luftfederung 670 mm

Höchste Position + 50 mm

Niedrigste Position - 70 mm

Höhe Fahrgestell oberhalb der Hinterachse.

Für mehr Information: info@vbairsuspension.com

