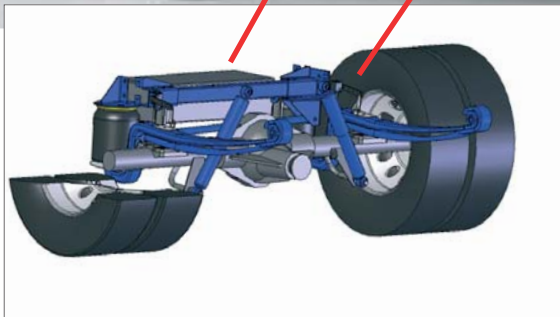


• *VB-FullAir*



Iveco Daily 60-65C



mit VB-FullAir 2-Corner Luftfederung

www.vbairsuspension.com

Iveco Daily 60-65C

mit VB-FullAir 2-Corner Luftfederung

Der Iveco Daily ist jetzt verfügbar mit Luftfederung auf der Hinterachse. Der Daily eignet sich aus technischer Sicht hervorragend für die Ergänzung mit einem Luftfederungssystem. Die bei VB-Airsuspension entwickelte Hinterachsluftfederung ist als Nachrüstlösung verfügbar für neue und gebrauchte Fahrzeuge. Unsere VB-FullAir-2C Vollluftfederung ist über die VB-Partner und über die Iveco Händlerorganisation zu beziehen.

Einsatzbedingungen

Der Iveco Daily wird für eine breite Skala von Einsatzbedingungen verwendet. Für die Personenbeförderung, Behinderten transport, Rettungsfahrzeuge, Wohnmobile, Fahrzeuge für Autotransport und für stoßempfindliche Produkte, ist eine Luftfederung erforderlich. Unsere VB-FullAir-2C bietet für diese und andere Einsatzbedingungen immer eine passende Lösung.

VB-FullAir-2C Steuerung

Der VB-FullAir-2C ist eine reine Vollluftfederung für die Hinterachse, die mittels elektronischer Steuerung VB-ASCU (VB-Air Suspension Control Unit) - das Niveau des Fahrzeuges automatisch kontrolliert und korrigiert. Dieses ständige Kontrollieren und Korrigieren, unabhängig von der Beladung, in Längst- und Querrichtung und von der Schwerpunkthöhe, sorgt automatisch für ein sicheres Fahrverhalten und eine Erhöhung des Komforts. Das durch den Fahrzeughersteller vorgegebene zul. Gesamtgewicht bleibt unverändert.



Niveau anpassung

Das Niveau kann im Stand manuell mit dem serienmässigen Bediengerät geändert werden. Heckabsenkung und Anheben gehören als Standard zu den Möglichkeiten des Systems.

Software

Die Steuerung der Hinterachsluftfederung ist kompatibel mit der Fahrzeugelektronik des Iveco Daily. Verschiedene Softwarevarianten machen es möglich, die VB-FullAir-2C an den jeweiligen Verwendungszweck des Fahrzeugs anzupassen.

Die Vorteile VB-FullAir-2C:

- Verbesserter Federungskomfort
- Konstante Fahrhöhe unabhängig von der Beladung
- Verbesserte Straßenlage und Stabilität
- Schützt empfindliche Güter beim Transport
- Schonender, komfortabler Transport von Personen
- Heben / Senken des Niveaus mittels Bediengerät
- Verringerter Verschleiß von Reifen / Bremsen
- Umweltfreundlicher, reduzierter CO₂ Ausstoß



Lieferung und Wartung

Die Luftfederung vom Iveco Daily kann bei Bedarf über die Iveco Händlerorganisation und über VB-Partner geliefert und gewartet werden.

VB-Airsuspension Abmessungen*:	VB-FullAir 2C Hinterachse
Standard Fahrhöhe (Nicht beladen mit original Stahlfederung)	788 mm
Fahrniveau mit VB-FullAir	710 mm
Höchstes Niveau (0-5km/St)	+ 40 mm
Niedrigstes Niveau (0-5km/St.)	- 70 mm

Alle Abmessungen sind in mm, gemessen oberhalb der Hinterachse bei einem Standard Fahrgestell mit Reifenmass 225/75R16, und einem Hinterachslast von 3050kg. Dabei ist mit einer Reifeneinpressung von 21mm gerechnet.

* Abweichung in Massführung vorbehalten.

Für mehr Information: info@vbairsuspension.com



© 01-2010