

**THETFORD**  
*Loving leisure*



# FRIGORIFERI E CUCINE

TUTTE LE COMODITÀ DI CASA

Da oltre un decennio, Thetford produce frigoriferi per il mercato del veicolo ricreazionale. Non ci fermiamo alla sola produzione, continuiamo a sviluppare e innovare in termini di qualità, design e facilità di utilizzo. Siamo orgogliosi di presentare la serie N3000. Un frigorifero che sovrasta i modelli della concorrenza e gli altri modelli Thetford.



## Frigoriferi Thetford

*Sempre freschi, sempre i migliori*

### SEMPRE ALL'AVANGUARDIA

Grazie alle costanti innovazioni nel mercato delle attrezzature per il tempo libero, Thetford continua ad essere un marchio rinomato e rispettato da oltre 40 anni. Le nostre invenzioni del Porta Potti e della toilette a cassetta sono state definite rivoluzionarie e, da quel momento in poi, Thetford ha assunto il posto di leader del mercato. Amiamo il nostro tempo libero proprio come i nostri clienti e partner. Questo si riflette in tutto ciò che facciamo e nei prodotti che offriamo. Non solo soluzioni sanitarie portatili, ma anche frigoriferi, piani cottura, forni, grill e lavelli di alta qualità. Siamo orgogliosi di utilizzare il più possibile materiali ecologici per tutti i nostri prodotti e di risolvere qualsiasi problema grazie ad un eccellente servizio di assistenza clienti.

Thetford ha avviato la produzione dei frigoriferi ad assorbimento per veicoli ricreazionali oltre dieci anni fa. Continuiamo a migliorare in termini di design, qualità e semplicità di utilizzo. I nostri frigoriferi sono ampiamente testati per rispettare gli standard di alta qualità. Inoltre, a differenza di molti dei nostri concorrenti, i frigoriferi Thetford sono dotati di una garanzia di tre anni. Si può essere certi che un frigorifero Thetford garantirà sempre elevate prestazioni in qualsiasi situazione.

Potrete cucinare ovunque voi siate grazie ai nostri piani cottura, forni e grill dal design raffinato. Prodotti con materiali di qualità durevole e testati metodologicamente per garantire la massima sicurezza e per soddisfare le esigenze dei nostri clienti. I piani cottura, forni e grill Thetford sono rinomati in tutto il mondo per la loro elevata qualità e per il loro design "residenziale". Se disponete di una casa vacanze, una roulotte o un camper, disponiamo delle apparecchiature che meglio si adattano alla vostra situazione e al vostro budget!



La serie N3000 è stata sviluppata in linea con le ultime tecnologie ed in base alle esigenze dell'utente. Novità assoluta per il mercato, la serie N3000 presenta un nuovo design con ampio pannello di controllo a cristalli liquidi con funzionalità touch screen. Il display è incredibilmente facile da usare. Inoltre, le indicazioni sul pannello di controllo, illuminate quando è in uso, si spengono lentamente\* in caso di non utilizzo in modo di ottenere un risparmio energetico ed evitare disturbi durante le ore notturne.

### VANTAGGI

- Prestazioni di raffreddamento di prima classe
- Silenzioso come un sospiro
- 3 anni di garanzia
- Marchio CE e quasi interamente riciclabile
- Ampio display touch screen con simboli chiari\*
- Luce del pannello di controllo che si spegne lentamente dopo l'uso\*
- Sbrinamento automatico
- Funzione anticondensa
- Facile da pulire

\* Solo per la serie N3000-A

# Frigoriferi efficienti ed esteticamente belli

Il frigorifero Thetford serie N3000 ha un bel design. La funzione di ricerca automatica dell'alimentazione, il sistema di autodiagnosi e il facile avviamento lo rendono uno dei migliori e più efficienti frigoriferi ad assorbimento presenti attualmente sul mercato del veicolo ricreazionale.

Tutti i frigoriferi Thetford hanno la funzione di sbrinamento automatico. Ciò impedisce la formazione di ghiaccio nel freezer; niente più tempo sprecato a staccare il ghiaccio dalle pareti del freezer con un rompighiaccio. La funzione antiappannante, che si attiva automaticamente, assicura che il ponte termico, causato dai frigoriferi a doppio sportello, non provochi la formazione di condensa. Tutti i nostri frigoriferi hanno un affidabile sistema diagnostico. Se si verifica un guasto, verrà visualizzato un codice di errore sul pannello di controllo\*.

Il design è stato ottimizzato e raffinato. L'illuminazione del vano frigorifero si ottiene grazie a due luci a led posizionate sotto il pannello di controllo. In tal modo è possibile vedere sempre cosa c'è all'interno del frigorifero.



## SILENZIOSO COME UN SOSPIRO

I nostri frigoriferi ad assorbimento funzionano diversamente rispetto ai frigoriferi di casa. I frigoriferi Thetford non hanno compressore, per questo motivo sono molto più silenziosi. Ciò significa che potete rilassarvi e godervi una piacevole permanenza nella vostra roulotte o camper, senza paura di rumori fastidiosi in sottofondo.

## COME FUNZIONA?

Tutti i frigoriferi ad assorbimento Thetford funzionano, oltre che con la 12 V del veicolo, anche a corrente alternata (220-240 V) o a gas. I nostri frigoriferi LED possono inoltre funzionare anche con un set di 6 batterie da 1,5 V. Ciò consente di utilizzare un frigorifero Thetford praticamente in qualsiasi situazione. Il pannello di controllo indica quale fonte di energia è selezionata. Dopo aver selezionato automaticamente la migliore fonte di alimentazione disponibile, il frigorifero inizia a funzionare. La fiamma si accende elettricamente in tutti i modelli. Se la fiamma si dovesse spegnere accidentalmente, il frigorifero si riavvierà da solo entro 2,5 secondi.



- La serie N3000 è disponibile in 2 differenti versioni:
- N3000-A Automatico con pannello di controllo touch screen a LCD
  - N3000-E Elettronico con pannello di controllo a LED

\* Si riferisce ai frigoriferi N3000-A

# Accessori

## L'esclusivo vano per batterie dei frigoriferi Thetford N3000-E: Frigorifero sempre fresco

È disponibile in opzione per modelli a LED **N3000-E** un kit per l'alloggiamento di batterie. Questo vano consente l'installazione di 6 batterie AA/LR6 1,5 V sotto il pannello di controllo. Se siete sulla strada o in un campeggio senza collegamento ad una fonte di alimentazione da 220 V, 230 V o 12 V, questo accessorio permette di alimentare sempre il pannello di controllo. Ciò consente di mantenere il frigorifero in funzione con gas per un periodo di 7 giorni. Richiedetelo se volete dirigervi in luoghi sperduti ed isolati.



## Kit ventolina Per un perfetto raffreddamento

La ventolina aumenta la circolazione dell'aria nella parte posteriore del frigorifero, migliora il flusso d'aria sul condensatore, il controllo della temperatura e ottimizza la capacità di raffreddamento totale. Per cui, anche in ambienti con temperature elevate il frigorifero Thetford manterrà gli alimenti freschi, gustosi e conservati ottimamente.



## Griglie di ventilazione Per la corretta ventilazione del vostro frigorifero

Le griglie di ventilazione Thetford rappresentano un ottimo elemento di apertura all'esterno della vostra roulotte o camper per la corretta ventilazione del gruppo refrigerante. L'apertura è necessaria per mantenere il frigorifero perfettamente funzionante. Le nostre griglie sono disponibili in vari colori e dimensioni per adattarsi meglio al vostro veicolo.



## Coperchi delle griglie Ideali per il rimessaggio o durante la pulizia

Un coperchio ben progettato che può essere posizionato sopra la griglia di ventilazione. Questo coperchio protegge il vostro frigorifero dall'aria fredda e garantisce prestazioni ottimali e durevoli nel tempo. Ideale:

- durante l'inverno
- se la temperatura è inferiore a 10 °C
- durante il rimessaggio
- durante la pulizia

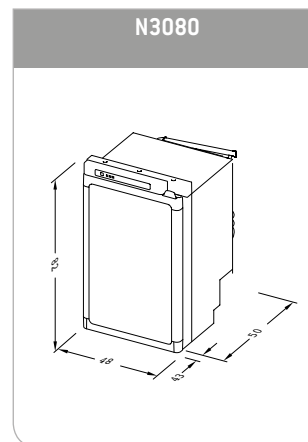


Fare riferimento alla tabella comparativa per scoprire quale frigorifero si adatta meglio alle vostre esigenze.

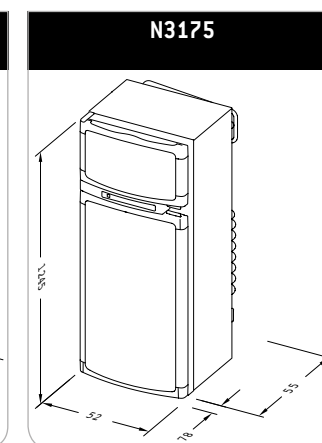
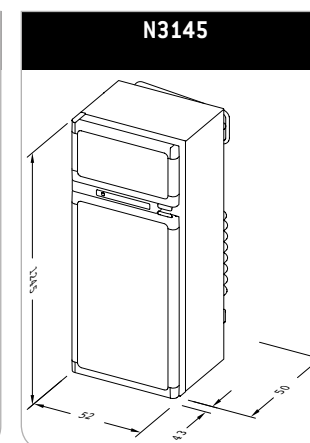
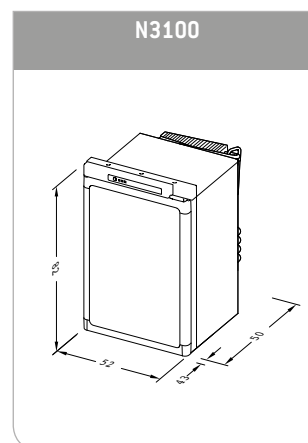
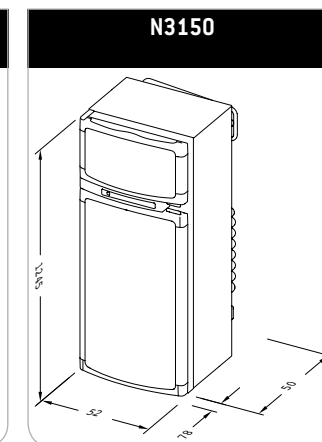
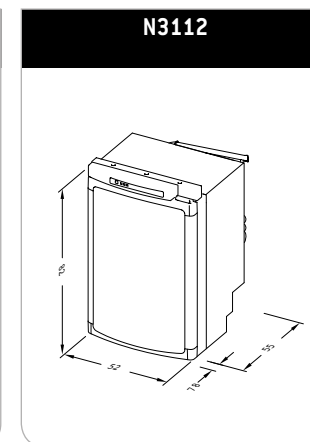
	Serie N3000-E			Serie N3000-A		
	N3080	N3100	N3112	N3145	N3150	N3175
<b>Dimensioni</b>	821 x 486 x 543	821 x 525 x 543	821 x 525 x 628	1245 x 525 x 543	1245 x 525 x 578	1245 x 525 x 628
<b>Profondità incl. porta (A x L x P) (mm)</b>						
<b>Volume lordo Incl. vano freezer</b>	81 litri	97 litri	113 litri	141 litri	149 litri	175 litri
<b>Volume del freezer</b>	10 litri	11 litri	14 litri	23 litri	25 litri	31 litri
<b>Pannello di controllo</b>	LED	LED	LCD / Touch Screen	LCD / Touch Screen	LCD / Touch Screen	LCD / Touch Screen
<b>Modalità di funzionamento</b>	Funzionamento manuale	Funzionamento manuale	Selezione intelligente dell'energia	Selezione intelligente dell'energia	Selezione intelligente dell'energia	Selezione intelligente dell'energia
<b>Colore</b>	Grigio	Grigio	Nero	Nero	Nero	Nero
<b>Forma dello sportello</b>	Piatta	Piatta	Bombata	Piatta	Bombata	Bombata
<b>Posizione della cerniera</b>	A sinistra o a destra	A sinistra o a destra	A sinistra o a destra	A sinistra o a destra	A sinistra o a destra	A sinistra o a destra
<b>Modello per vano ruota</b>	Sì	No	Sì	No	No	No
<b>Consumo di energia* (kWh/24 ore)</b>	2,4 kWh	2,8 kWh	2,6 kWh	4,0 kWh	4,0 kWh	4,0 kWh
<b>Utilizzo di gas* (g/24 ore)</b>	240 gr	330 gr	270 gr	420 gr	420 gr	420 gr
<b>Peso netto</b>	22,5 Kg	27 Kg	24 Kg	37 Kg	37,5 Kg	39,5 Kg

\* Nel loro stato originale, i frigoriferi provenienti direttamente dal produttore possono presentare specifiche differenti.

### Serie N3000-E



### Serie N3000-A



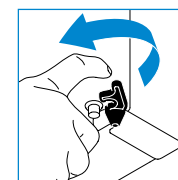
#### BLOCCAGGIO DELLO SPORTELLO

Durante la guida, assicurarsi sempre che lo sportello del frigorifero sia bloccato.

- Chiudere saldamente lo sportello.

Su alcuni modelli, lo sportello si blocca automaticamente.

- Per un ulteriore bloccaggio, far scorrere il blocco scorrevole nero sul perno nella parte inferiore dello sportello.



#### MANTENERE IL PROPRIO FRIGORIFERO FRESCO, ANCHE DURANTE IL RIMESSAGGIO

Evitare la formazione di umidità, muffa e cattivi odori nel frigorifero aprendolo. Tenere lo sportello aperto utilizzando il blocco scorrevole nella parte superiore dello sportello. Ricordarsi di lasciare aperto anche lo sportello del freezer. In questo modo, il vostro frigorifero si manterrà sempre fresco!

#### SICUREZZA

Assicurare un rimessaggio sicuro della vostra roulotte o camper chiudendo ermeticamente la bombola del gas e le valvole.

Chi l'ha detto che non potete godere del piacere di cucinare nel vostro camper, roulotte o casa vacanze? Grazie ai piani cottura, forni, grill e lavelli Thetford dal design moderno, cucinare è possibile! Le nostre cucine sono progettate per essere il più possibile simili a quelle di casa. Usiamo materiali di altissima qualità e testiamo accuratamente ciascun apparecchio per garantirne la massima sicurezza - e la vostra soddisfazione.

## Cucine Thetford

*E ora di mettersi ai fornelli!*



Cucinare in una roulotte, camper o casa vacanze può essere per alcuni un'esperienza deludente. Non sarà così con i piani di cottura, forni, grill e lavelli Thetford. Le nostre cucine di qualità sono rinomate in tutto il mondo per la loro facilità di utilizzo e per il loro design. Se state viaggiando con una roulotte o un camper o vi state rilassando per qualche settimana in una casa vacanze, Thetford ha le cucine che meglio si adattano alla vostra situazione e al vostro budget!

### CUCINE DI QUALITÀ

Alla Thetford, siamo orgogliosi di portare le comodità di casa nella vostra vacanza. Per questo motivo abbiamo progettato tutte le nostre cucine con manopole delle stesse dimensioni di quelle di casa, facili da installare e disponibili in diversi materiali e finiture. Dopo tutto, desiderate che la vostra cucina di casa sia realizzata in un certo modo; allora perché non desiderarlo anche per il vostro camper, roulotte o casa vacanze?

Tutte le cucine Thetford possono essere dotate con un sistema piezoelettrico con accensione a scintilla da 12 V o 240 V. Le nostre apparecchiature hanno dei fornelli come quelli di casa e fuochi con dispositivi di protezione, realizzati esclusivamente

con materiali di alta qualità. Questi sono solo alcuni dei tanti vantaggi delle cucine Thetford.

Ovviamente, ogni prodotto Thetford è testato a fondo per garantire la massima sicurezza e per soddisfare le esigenze dei nostri clienti. Inoltre, tutti i prodotti Thetford sono approvati e soddisfano i più recenti standard europei (EN30).

### VANTAGGI

- Materiali e componenti di alta qualità
- Design moderno, di tipo "residenziale"
- Manopole dalle dimensioni "residenziali"
- Facile da pulire
- Utilizzo ottimale dello spazio
- Eccellenti finiture
- 3 anni di garanzia



## Duplex - combinazione di forno e grill



Questa affidabile combinazione con due bruciatori per forno e grill, al top della gamma, vi permetterà di preparare i vostri pasti come se foste a casa.

Dimensioni esterne (A x L x P):	445 x 456 x 440 mm
Dimensioni di incasso (A x L x P):	438 x 445 x 505 mm
Capacità del forno:	36 litri
Bruciatore della grill:	1,6 kW
Bruciatore del forno:	1,6 kW

### CARATTERISTICHE

- Peso: 13,5 kg
- Materiali e componenti di alta qualità
- Interno inossidabile
- Doppio bruciatore (un bruciatore per il forno e uno per la grill)

## Triplex - combinazione di piano cottura, grill e forno



La combinazione di piano cottura, grill e forno rende questa unità multifunzionale, durevole, leggera e facile da pulire.

Dimensioni esterne (A x L x P):	468 x 456 x 500 mm
Dimensioni di incasso (A x L x P):	463 x 445 x 493 mm
Capacità del forno:	36 litri
Bruciatore del forno:	1,6 kW
Bruciatori a gas:	2 x 1,8 kW e 1 x 2,4 kW
Bruciatore grill:	1,6 kW

### CARATTERISTICHE

- Peso: 21,5 kg
- Materiali e componenti di alta qualità
- Interno inossidabile
- Doppio bruciatore (un bruciatore per il forno e uno per la grill)

## Piano Basic Line 345



La linea 345 è composta da un piano cottura in acciaio inossidabile con accensione elettrica 12 V, ripiani per pentole rimovibili e facili da pulire, e bruciatori con coperchi smaltati.

Dimensioni esterne (A x L x P):

100 x 540 x 445 mm

Dimensioni del piano cottura (L x P):

527 x 429 mm

### CARATTERISTICHE

- Peso: 5,6 kg
- Potenza totale in ingresso (kW): 5,5
- 2 bruciatori semi-rapidi (1,5 kW), 1 bruciatore rapido (2,5 kW)
- Accensione elettrica (12 V)
- Acciaio inox
- Manopole rotanti di colore nero (40 mm)

## Piano Basic Line 330



La linea 330 è composta da un piano cottura in acciaio inossidabile con accensione elettrica 12 V, ripiani per pentole rimovibili e facili da pulire, e bruciatori con coperchi smaltati.

Dimensioni esterne (A x L x P):

100 x 480 x 480 mm

Dimensioni del piano cottura (L x P):

453 x 460 mm

### CARATTERISTICHE

- Peso: 4,1 kg
- Potenza totale in ingresso (kW): 4,5
- 3 bruciatori (1,5 kW)
- Accensione elettrica (12 V)
- Acciaio inox
- Manopole rotanti di colore nero (40 mm)

## Piano Top Line 169



Il Topline 169 è un elegante piano cottura, dotato di scarico integrato e di coperchio in vetro per coprire i bruciatori garantendo un aspetto moderno e pulito.

Dimensioni esterne (A x L x P):

105 x 546 x 482 mm

Dimensioni del piano cottura

(L x P): 514 x 450 mm

### CARATTERISTICHE

- Peso: 10,7 kg
- Potenza totale in ingresso (kW): 5,5
- 2 bruciatori semi-rapidi (1,5 kW), 1 bruciatore rapido (2,5 kW)
- Accensione elettrica (12 V)
- Finiture in acciaio rivestito e telaio in acciaio
- Manopole rotanti di colore nero (40 mm)

## Lavello Basic Line 34



La linea 34 consiste in un lavello in acciaio inossidabile con coperchio in vetro e foro di scarico realizzati con qualità assoluta.

Dimensioni esterne (A x L x P):

140 x 400 x 445 mm

Dimensioni interne della vasca

(A x L x P): 92 x 338 x 280 mm

Dimensioni del piano cottura

(L x P): 387 x 429 mm

### CARATTERISTICHE

- Peso: 2,9 kg
- Materiali e componenti di alta qualità
- Acciaio inox
- Facile da pulire

## Lavello Basic Line 33



La linea 33 consiste in un lavello triangolare in acciaio inossidabile con coperchio in vetro e foro di scarico realizzati con qualità assoluta.

Dimensioni esterne (A x L x P):

140 x 480 x 480 mm

Dimensioni interne della vasca (A x L x P):

92 x 455 x 276 mm

Dimensioni del piano cottura (L x P): 460 x 460 mm

### CARATTERISTICHE

- Peso: 2,9 kg
- Materiali e componenti di alta qualità
- Acciaio inox
- Facile da pulire

## Kitchen Centre



Lavello elegante con scarico integrato, facile da installare con piano di lavoro facile da pulire.

Dimensioni esterne (A x L x P):

153 x 360 x 470 mm

Dimensioni interne della vasca (A x L x P):

99 x 290 x 368 mm

Dimensioni del piano cottura

(L x P): 335 x 430 mm

### CARATTERISTICHE

- Peso: 5,2 kg
- Materiali e componenti di alta qualità
- Acciaio inox
- Con tagliere e griglia di drenaggio
- Meraviglioso salva-spazio

## ASSISTENZA

Come leader del mercato del tempo libero, forniamo una garanzia di 3 anni su tutti i nostri frigoriferi e le nostre cucine. Se un elemento deve essere sostituito, Thetford garantisce l'assistenza e fornisce la relativa parte di ricambio. E sufficiente contattare il più vicino Centro di Assistenza Thetford, sarà lieto di aiutarvi per risolvere qualsiasi problema. Questa è l'assistenza secondo Thetford!

### SEDE CENTRALE IN EUROPA

Thetford B.V.  
Nijverheidsweg 29  
P.O. Box 169  
4870 AD Etten-Leur  
The Netherlands

T +31 (0)76 5042200  
F +31 (0)76 5042300  
E info@thetford.eu

### REGNO UNITO

Thetford Ltd.  
Unit 6  
Brookfields Way  
Manvers, Rotherham  
S63 5DL, England  
United Kingdom

T +44 (0)844 997 1960  
F +44 (0)844 997 1961  
E infogb@thetford.eu

### GERMANIA

Thetford GmbH  
Schallbruch 14  
D-42781 Haan  
Deutschland

T +49 (0) 2129 94250  
F +49 (0) 2129 942525  
E infod@thetford.eu

### FRANCE

Thetford S.A.R.L.  
Bâtiment Le Californie  
11, Rue Rosa Luxembourg  
CS 40204 Eragny sur Oise  
95614 Cergy Pontoise Cedex  
France

T +33 (0)1 30 37 58 23  
F +33 (0)1 30 37 97 67  
E infof@thetford.eu

### ITALIA

Thetford Italy c/o Tecma s.r.l.  
Via Flaminia  
Loc. Castel delle Formiche  
05030 Otricoli (TR)  
Italia

T +39 0744 709071  
F +39 0744 719833  
E infoi@thetford.eu

### SPAGNA E PORTOGALLO

Mercè Grau Solà  
Agente para España y Portugal  
c/ Castellet, 36 bxs 2ª  
08800 Vilanova i la Geltrú  
Barcelona  
España

T +34 938 154 389  
E infosp@thetford.eu

### SCANDINAVA

Thetford B.V.  
Representative Office Scandinavia  
Hönekullavägen 13  
43544 Mölnlycke  
Sverige

T +46 (0)313363580  
F +46 (0)31448570  
E infos@thetford.eu

### AUSTRALIA

Thetford Australia Pty. Ltd.  
41 Lara Way  
Campbellfield VIC 3061  
Australia

T +61 (0)3 9358 0700  
F +61 (0)3 9357 7060  
E infoau@thetford.eu  
www.thetford.com.au

### CINA

Thetford (Shenzhen) Trade Co., Ltd.  
Rm. 1207, Coastal Building  
(East Block) Hai De San Dao  
Nanshan, Shenzhen 518059  
China

T +86 755 8627 6363  
F +86 755 8627 2005  
E infocn@thetford.eu  
www.thetford.cn