

VAN TOURER



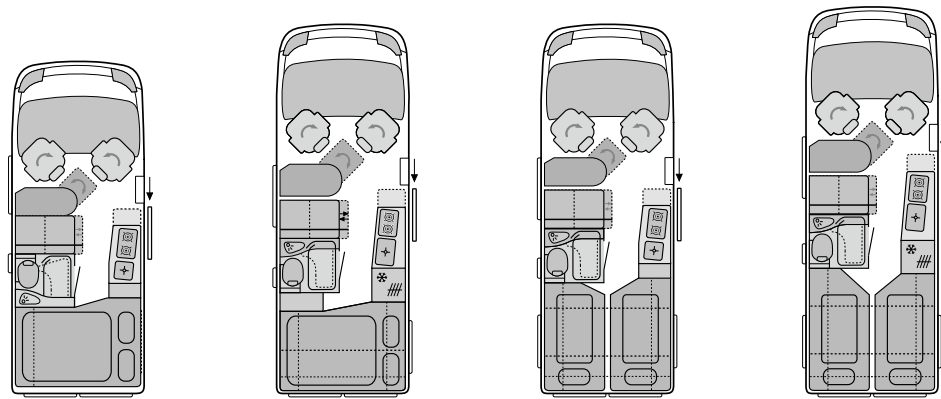
MIGLIOR COMPARATIVA
da **45.599,-**

DATI TECNICI / LISTINO PREZZI

1/2019

Valido da 01.07.2018

VANTOURER



DATI TECNICI	VANTourer 540 D	VANTourer 600 D	VANTourer 600 L	VANTourer 630 L
Lunghezza in cm	541	599	599	636
Larghezza in cm (esterna/interna)	205/187	205/187	205/187	205/187
Altezza in cm (esterna/interna)	258/190	258/190	258/190	258/190
Interasse (mm)	3.450	4.035	4.035	4.035
Diametro di sterzata (m)	12,4	14,2	14,2	14,2
Sedili con cinture sicurezza a 3 punti	4	4	4	4
Posti omologati	4	4	4	4
Posti letto/incl. letto in dinette/ incl. letto nel tetto sollevabile	2/-/4	2/3/5	2/-/4	2/3/5
Fiat Ducato (SERIE)	2,0l Multijet 115	2,0l Multijet 115	2,0l Multijet 115	2,0l Multijet 115
Massa totale consentita (kg)*	3.300	3.300	3.300	3.500
Massa in ordine di marcia(kg)*	2.650	2.814	2.824	2.904
Capacità di carico (kg)*	650	486	476	596
Massa rimorchio non frenato/frenato (kg)**	750/2.000	750/2.000	750/2.000	750/2.000
Euro 6 incluso filtro antiparticolato X	X	X	X	X
"Assistenza Camper" gratuita con assistenza in caso di guasto (24 su 24, 7 su 7)	X	X	X	X
Fiat Ducato (da PACCHETTO COMFORT)	2,3l Multijet 130	2,3l Multijet 130	2,3l Multijet 130	2,3l Multijet 130
Massa totale consentita(kg)*	3.500	3.500	3.500	3.500
Massa in ordine di marcia(kg)*	2.750	2.914	2.924	3.004
Capacità di carico (kg)*	750	586	576	496
Massa rimorchio non frenato/ frenato (kg)**	750/2.500	750/2.500	750/2.500	750/2.500
Euro 6 incluso filtro antiparticolato	X	X	X	X
"Assistenza Camper" gratuita con assistenza in caso di guasto (24 su 24, 7 su 7)	X	X	X	X

Sono riservate modifiche, errori e errori di stampa Valido dal: 01.07.2018

VANTOURER - PREZZI

GRUNDPREISE	VANTourer 540 D	VANTourer 600 D	VANTourer 600 L	VANTourer 630 L
Fiat Motorizzazione 2,0l Multijet 115 (85 kW/115 CV)	45.599,-	46.335,-	47.175,-	49.270,- ^(2,3)
Fiat Motorizzazione 2,3l Multijet 130 (96 kW/130 CV)	46.755,-	47.490,- ^(2,3)	48.325,- ^(2,3)	50.425,- ^(2,3)
Fiat Motorizzazione 2,3l Multijet 150 (109 kW/148 CV)	48.640,-	49.375,- ^(2,3)	50.215,- ^(2,3)	52.310,- ^(2,3)
Fiat Motorizzazione 2,3l Multijet 180 (130 kW/177 CV)	51.160,-	51.890,- ^(2,3)	52.730,- ^(2,3)	54.830,- ^(2,3)

²La variante Telaio Maxi elimina il paraurti anteriore verniciato

³Costo aggiuntivo per Fiat Telaio Maxi 680,-

Prezzi franco fabbrica, sono esclusi i costi di trasporto e di immatricolazione. Tutti i prezzi sono in Euro.

Tutti i prezzi includono l'IVA al 22% attualmente valida in Italia e sono soggetti a variazioni in caso di modifiche del tasso di imposta.



Änderungen, Irrtümer und Druckfehler vorbehalten. Stand: 01.07.2018

VANTOURER - DOTAZIONE DI SERIE

VANTOURER-DOTAZIONE DI SERIE				
Chassis	VANTourer 540 D	VANTourer 600 D	VANTourer 600 L	VANTourer 630 L
Cerchi in acciaio 15" (215/70 R15 C; 6J X 15")	X	X	X	X
ABS, ESP, ASR, Hill Holder	X	X	X	X
Portabicchieri nella consolle centrale con spazio per due bottiglie da 0,75 l	X	X	X	X
Piastra girevole per sedile conducente e passeggero	X	X	X	X
Alzacristalli elettrici	X	X	X	X
Airbag conducente e passeggero	X	X	X	X
Sedili cabina regolabili in altezza	X	X	X	X
Serbatoio carburante 90 lt	X	X	X	X
Luci diurne di serie	X	X	X	X
Servosterzo	X	X	X	X
Anelli di ancoraggio nel pavimento posteriore	X	X	X	X
Tappeto cabina VANTourer	X	X	X	X
Immobilizzatore elettronico	X	X	X	X
Chiusura centralizzata con radiocomando	X	X	X	X
Ruota di scorta	X	X	X	X
Soggiorno/Camera	VANTourer 540 D	VANTourer 600 D	VANTourer 600 L	VANTourer 630 L
Apertura della finestra con chiusura a pulsante	X	X	X	X
Oblò 40 x 40 cm (Zona letto), 70 x 50 cm (Soggiorno)	X	X	X	X
Scalino accesso elettrico 700 mm (chiusura all'avvio motore)	X	X	X	X
Letto posteriore basculante	X	X	–	–
Finestra isolante plastform con oscurante / zanzariera	X	X	X	X
Finestra della toilette con oscurante / protezione contro le zanzare	X	X	X	X
Isolamento privo di ponti termici su pareti laterali, soffitto e porte posteriori	X	X	X	X
Ante e Porte con maniglie di alta qualità, Push Locks e robuste cerniere per i mobili	X	X	X	X
Letto di emergenza dinette/posto guida 160 x 70 cm	–	X	–	X
Vani portaoggetti a soffitto con bordi anti-vibrazioni / Ripiani con 3 regolazioni di altezza	–	X	X	X
Rivestimento automobilistico in tessuto misto ecopelle con cuciture a vista (Sedili cabina e sedili Dinette)	X	X	X	X
Cassetti con prolunga completa e robuste guide	X	X	X	X
Dimensioni del letto posteriore in cm	194 x 130 (basculante)	194 x 140	180 x 95/200 x 95	190 x 85/200 x 85
Grandi vani portaoggetti sotto il sedile e nella zona posteriore	–	X	–	X

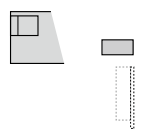
VANTOURER-DOTAZIONI DI SERIE				
Elettricità	VANTourer 540 D	VANTourer 600 D	VANTourer 600 L	VANTourer 630 L
Batteria servizi AGM 95 Ah	1 x	1 x	1 x	1 x
Controllo a bordo con display per elettricità / acqua / batteria	X	X	X	X
Illuminazione interna completa a 12 V (versione LED)	X	X	X	X
Barra luminosa a LED dimmerabile nella zona posteriore	X	X	X	X
Prese elettriche 1 x 230 V/2 x 12 V/2 x USB	X	X	X	X
Alimentazione: 230-V-Euro-Connesione esterna con FI, 230 V e 12 V	X	X	X	X
Gas, riscaldamento, acqua, aria	VANTourer 540 D	VANTourer 600 D	VANTourer 600 L	VANTourer 630 L
Serbatoio acque grigie (volume in litri), sotto pavimento	85 l	85 l	85 l	85 l
Serbatoio acque chiare (coibentato e riscaldato), Capacità attraverso la valvola di troppo pieno limitata a 20 l (riempimento consigliato)	105 l/20 l	105 l/20 l	105 l/20 l	105 l/
Gasanlage im Sicherheitsbehälter für Gasvorrat in Flaschen	1 x 3 kg	1 x 3 kg	1 x 3 kg	1 x 3 kg
Truma Combi Dieselheizung (inkl. 12-l-Warmwasserbereitung)	D 6	D 6	D 6	D 6
Warmwasserverteilung mit Anschlüssen in Küche und Toilettenraum	X	X	X	X
Cucina	VANTourer 540 D	VANTourer 600 D	VANTourer 600 L	VANTourer 630 L
2 fornelli a gas con accensione a piezo e coperchio in vetro	X	X	X	X
Frigorifero a compressore con cella freezer (Volume in l)	75	90	75	90
Cassetto porta posate	X	X	X	X
Lavello in acciaio inox con coperchio in vetro e miscelatore	–	X	–	X
Lavello in acciaio inox con tagliere e miscelatore	X	–	X	–
Piano di lavoro con ampia estensione laterale con azionamento con una sola mano	X	X	X	X
Bagno	VANTourer 540 D	VANTourer 600 D	VANTourer 600 L	VANTourer 630 L
Bagno fisso con doccia e soffione estensibile	X	X	X	X
Cassetta WC Dometic CTS 4110 con inserto in ceramica antigraffio di alta qualità	X	X	X	X
Finestra bagno con zanzariera e sfiato a soffitto	X	X	X	X

- X Dotazione di serie
- Tecnicamente non disponibile
- * Vedi le linee guida tecniche (indietro)

VANTOURER - OPTIONAL

VANTOURER-OPZIONI	+ kg	Prezzo
Vernice di serie (Bianco, Blu Imperiale, Rosso Tiziano)	–	0,–
Vernice metallizzata (Grigio Alluminio, Profondo-Rosso, Grigio Ferro, Golden-White, Nero)	–	650,–
Telaio Maxi 3,5 t (non 540 D)	40	680,–
Winter-Paket (E-Stab per Truma Combi D 6, Serbatoio acque grigie riscaldato, Sedili riscaldati, Paraspruzzi ant. e post., Riscaldamento ausiliario)	15	2.999,–
Cambio automatico	18	2.255,–
Sensori luce e pioggia	1	345,–
Serbatoio acque grigie riscaldato incluso lo scarico	3	335,–
2.a Batteria di servizio	27	399,–
Attacchi Isofix	2	272,–
Sedili posteriori singoli con attacchi Isofix (non 540 D e 600 L)	28	1.349,–
Finestre a filo (600 L: Niente finestra della toilette)	4	849,–
Riscaldamento Truma Combi E 220 V	1	890,–
Tetto sollevabile Nero	100	4.710,–
Vernice in tinta tetto sollevabile	–	690,–
Bagno spazioso con doccia centrale	10	1.170,–
Set di materassi a schiuma fredda a 2 zone (letti posteriori)	–	229,–
Kit 3° letto in dinette con imbottitura in espanso 180 x 60 cm (solo 600 D e 630 L)	5	199,–
Finestra sul lato posteriore destro (solo 540 D/600 D con letto basculante)	4	295,–
Veranda	28	999,–
Veranda per tetto sollevabile	28	1.099,–
Sedili cabina riscaldati	1	599,–
Letto posteriore basculante (solo per 600 D)	30	990,–
Letto aggiuntivo sotto il letto basculante (solo 540 D/ 600 D con basculante)	20	499,–
Illuminazione ambiente	0,5	249,–

VANTourer con BAGNO SPAZIOSO



VANTourer 540 D



VANTourer 600 D



VANTourer 600 L



VANTourer 630 L

Sono riservati modifiche, errori e errori di stampa. Valida dal: 01.07.2018

VANTOURER - PACCHETTI

PACCHETTO CHASSIS PLUS	+ kg	
Climatizzatore cabina manuale	18	1.625,–
Scomparto di raffreddamento per bottiglia da 1,5 l (solo con aria condizionata esistente)	–	0,–
Specchietti con regolazione elettrica e riscaldabili	0,5	250,–
Serbatoio gasolio 120 l	28	166,–
Tempomat	1	345,–
Grip Control incl. Hill Descent Control (Traction+ – Differenziale elettronico intelligente)	–	209,–
Sedili cabina Originali Fiat con braccioli regolabili	3	345,–
Predisposizione autoradio con altoparlanti in cabina	1,5	250,–
Prezzo di vendita consigliato per singolo acquisto	52	3.190,–
Prezzo pacco CHASSIS PLUS		2.090,–

Risparmi
1.100,–

PACCHETTO COMFORT (selezionabile da 2,3l Multijet 130, solo in combinazione con PACCO CHASSIS PLUS)	+ kg	
Oscuranti REMIS plissettati in cabina su finestre laterali e anteriori	4	659,–
Zanzariera sulla porta scorrevole	5	450,–
Predisposizione SAT/Solare	2	159,–
Predisposizione Retrocamera	2	159,–
Telaio 3,5 t (su 540 D: carico extra dovuto a molle aggiuntive)	15	733,–
Cerchi in acciaio da 16" (215/75 R16 C; 6J X 16") ⁽¹⁾	–	260,–
Copri cerchi da 16"	0,5	83,–
Fendinebbia	1	199,–
Climatizzatore automatico – a pagamento (sostituisce il climatizzatore manuale)	–	450,–
Interruttore generale batteria	0,5	74,–
Crusotto con anelli cromati	–	40,–
Altoparlanti aggiuntivi nella zona posteriore	1,5	240,–
Volante e pomello del cambio in pelle	3,5	240,–
Comandi al volante	0,5	135,–
Tasca in simil-pelle in zona notte	0,5	60,–
Tavolo con ampia prolunga girevole	3	210,–
Estensione divanetto per una seduta più confortevole	2	365,–
Comando Truma CP-Plus	1	95,–
Prese aggiuntive 2 x 230 V/2 x 12 V	1	209,–
Prezzo di vendita consigliato per singolo acquisto	43	4.820,–
Prezzo PACCHETTO COMFORT		2.820,–

Risparmi
2.000,–

¹Per ruote da 16" in combinazione con il Telaio Maxi 225/75 R16 C; 6J X 16"

Sono riservati modifiche, errori e errori di stampa. Valida dal: 01.07.2018

VANTOURER - PACCHETTI

PACCHETTO PRIME (Solo in combinazione con il PACCHETTO COMFORT)	+ kg	Prezzo
Mascherina nera (Argento se carrozzeria Nero Metallizzato o Grigio Ferro Metallizzato)	0,5	72,-
Cerchi in lega da 16" (215/75 R16 C; 6J X 16") ⁽¹⁾	6	839,-
Luce diurna a Led originale FIAT	-	345,-
Paraurti anteriore verniciato in tinta ⁽²⁾	2	470,-
Griglia anteriore nera	-	99,-
Contorno nero fanali anteriori	-	30,-
Luci di lettura a LED sul sedile del guidatore e del passeggero anterior	0,5	105,-
Illuminazione ambiente	0,5	260,-
Prezzo di vendita consigliato per singolo acquisto	9,5	2.220,-
Prezzo PACCHETTO PRIME		1.670,-

Risparmi
550,-

¹ Per ruote da 16" in combinazione con il telaio Maxi 225/75 R16 C; 6J X 16"

² La variante di telaio Maxi elimina il paraurti verniciato.

Sono riservati modifiche, errori e errori di stampa. Valida dal: 01.07.2018

LINEE GUIDA TECNICHE

Modifiche, errori ed errori di stampa sono riservati. A partire da: 01.07.2018

I furgonati EuroCaravanning VANTourer hanno una garanzia di impermeabilità di 5 anni e una garanzia di 24 mesi.

I dati dimensionali e di peso sono compresi nell'intervallo +/- 5% dovuto all'uso di materie prime naturali.

Aggiungendo, riposizionando o installando in officine non autorizzate si mette in pericolo la propria sicurezza e si rischia la perdita del permesso di funzionamento generale e della garanzia VANTourer. Pertanto, effettuare riparazioni o interventi di manutenzione da parte di un rivenditore autorizzato VANTourer e pretendere accessori originali VANTourer

Le modifiche e le installazioni successive, per quanto tecnicamente possibili, richiedono costi di assemblaggio e di materiale aggiuntivi. In singoli casi, può verificarsi l'esclusione reciproca delle combinazioni di richieste speciali.

Ci riserviamo il diritto di apportare modifiche tecniche al design, al colore e alle attrezzature per quanto riguarda il progresso tecnico.

Il contenuto corrisponde allo stato della stampa nel luglio 2018. Il listino prezzi è valido dal 01.07.2018 per i modelli dell'anno 2019. I listini prezzi precedenti perdono la loro validità. Tutti i prezzi sono in Euro. Le illustrazioni nel listino prezzi VANTourer mostrano in parte attrezzature speciali che possono essere consegnate a un costo aggiuntivo.

Errori e errori di stampa devono essere riservati.

Il sistema di approvvigionamento idrico è conforme almeno allo stato dell'arte 03/2009 (Direttiva 2002/72 / CE). *

Spiegazione delle specifiche del peso per il VANTourer: i legislatori hanno stabilito che le informazioni sul peso di un camper che indica "massa in ordine di marcia" e "massa totale autorizzata" (direttiva 92/21 / CEE):

La massa in ordine di marcia è definita come:

Massa del veicolo vuoto (incl.

+ Serbatoio diesel riempito al 90%

+ 75 kg (peso del conducente)

+ Bombola GPL riempita al 100%

+ Serbatoio dell'acqua pulita riempito al 100% (possibilità di limitazione della valvola di troppo pieno a 20 l)

+ Vasca di lavaggio per WC riempita al 100%

+ Boiler riempito al 100%

= Massa in ordine di marcia

esempio:

Massa del veicolo vuoto (incluso kit di attrezzi) 2.750 kg

Peso complessivo consentito 3.500 kg

Possibilità di carico massimo 750 kg

** a 110/115 CV 750 / 2.000 kg, a Maxi 3.000 kg

La massa del veicolo vuoto è determinata pesando un veicolo in equipaggiamento standard (nel VAN Tourer già con gli accessori standard estesi e le varie linee di equipaggiamento con lo strumento di bordo).

Si noti che gli extra, gli accessori e le confezioni opzionali possono ridurre il carico utile massimo di un camper a causa della loro influenza sulla massa del veicolo vuoto. Come utente di un camper, si è obbligati a non superare la "massa totale ammissibile" e i rispettivi carichi massimi dell'asse durante la guida.

Quando si ordinano le opzioni che sostituiscono i componenti dalle linee dell'apparecchiatura, questi componenti del pacchetto non sono inclusi.

EURO
CARAVANING