

# DUCATO

## VEICOLI DA TRASFORMAZIONE



### CARATTERISTICHE TECNICHE E PRINCIPALI DOTAZIONI

L'allestimento dei modelli ed i relativi optional possono variare per specifiche esigenze di mercato o legali. I dati di questo stampato sono forniti a titolo indicativo. Fiat Professional potrà apportare in qualunque momento modifiche ai modelli descritti in questo stampato per ragioni di natura tecnica o commerciale.

Fiat Marketing 02.3.0283.02 - S - 02/2010 - Printed in Italy - GRAF ART - Venaria (TO)  
Pubblicazione stampata su carta senza cloro.


[www.fiatprofessional.it](http://www.fiatprofessional.it)



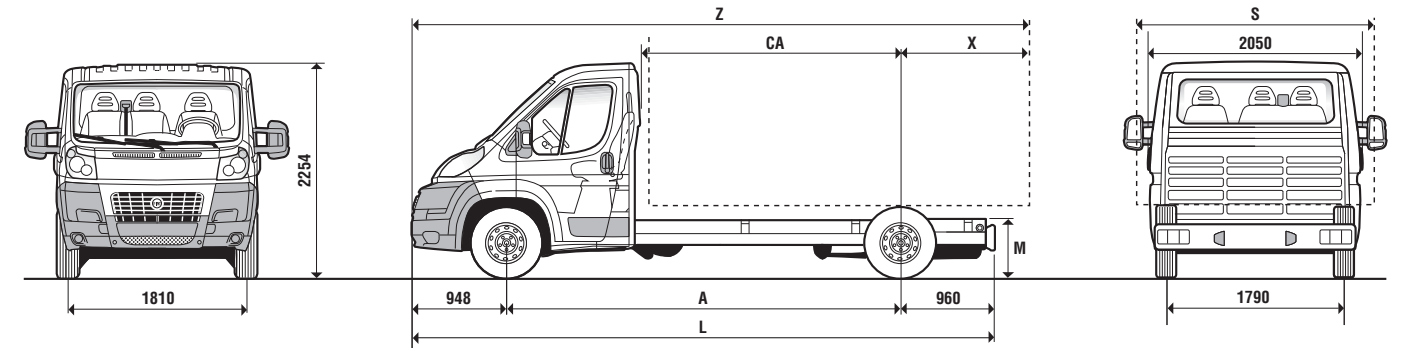
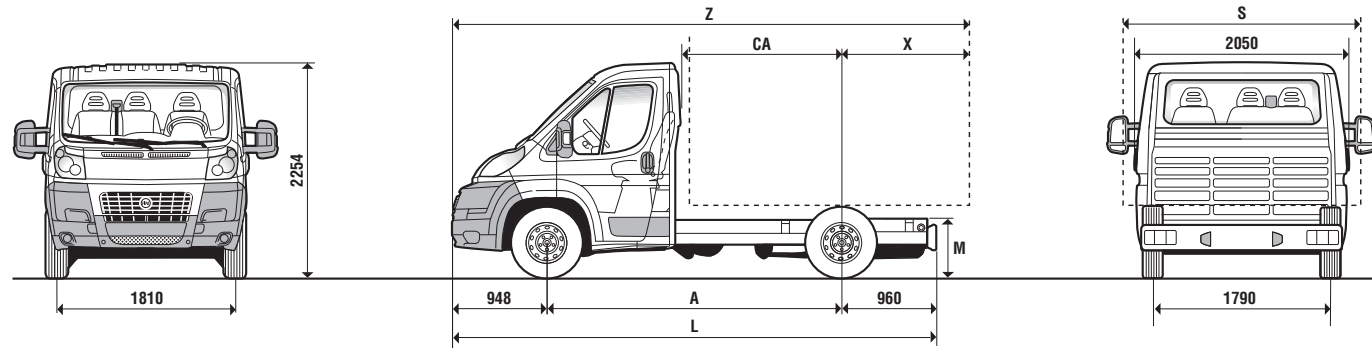
# CARATTERISTICHE TECNICHE.

## DUCATO CABINATI - SCUDATI

Motore	100 Multijet	120 Multijet	160 Multijet Power	140 Natural Power
N. cilindri, disposizione	4, in linea	4, in linea	4, in linea	4, in linea
Cilindrata (cm³)	2198	2287	2999	2999
Rapporto di compressione	17,5:1	19:1	19:1	19:1
Potenza max CE: kW (CV) giri/min	74 (100) 2900	88 (120) 3600	115 (157) 3500	100 (136) 2700
Coppia max CE: Nm (kgm) giri/min	250 (25,5) 1500	320 (32,6) 2000	400 (40,7) 1700	350 (35,7) 1500
Livello ecologico	Euro 4	Euro 4 + DPF (a richiesta)	Euro 4 + DPF (a richiesta)	Euro 4
Distribuzione (comando)	2 ACT (a catena)	2 ACT (cinghia dentata)	2 ACT (a catena)	2 ACT (a catena)
Alimentazione	iniezione diretta tipo "Common Rail" a controllo elettronico con turbocompressore e intercooler	iniezione diretta tipo "Common Rail" a controllo elettronico con turbocompressore e intercooler	iniezione diretta tipo "Common Rail" a controllo elettronico con turbocompressore e intercooler	iniezione MPI elettronica sequenziale fasata con doppio impianto ed elettroiniettori specifici per metano e benzina
Accensione	per compressione	per compressione	per compressione	elettronica, statica integrata
<b>Trasmissione</b>				
Trazione	anteriore	anteriore	anteriore	anteriore
Frizione	monodisco con dispositivo idraulico di disinnesto	monodisco con dispositivo idraulico di disinnesto	monodisco con dispositivo idraulico di disinnesto	monodisco con dispositivo idraulico di disinnesto
Cambio: n. marce	5 + RM	6 + RM	6 + RM	6 + RM
Rapporti di riduzione 1 <sup>a</sup>	3,727 : 1	3,727 : 1	4,167 : 1	4,167 : 1
2 <sup>a</sup>	1,952 : 1	1,952 : 1	2,350 : 1	2,350 : 1
3 <sup>a</sup>	1,290 : 1	1,290 : 1	1,462 : 1	1,462 : 1
4 <sup>a</sup>	0,875 : 1	0,875 : 1	0,955 : 1	0,955 : 1
5 <sup>a</sup>	0,647 : 1	0,673 : 1	0,695 : 1	0,695 : 1
6 <sup>a</sup>	-	0,585 : 1	0,552 : 1	0,552 : 1
RM	3,154 : 1	3,154 : 1	4,083 : 1	4,083 : 1
Coppia di riduzione finale	4,933 : 1 (74/15)	4,933 : 1 (74/15) 5,231 : 1 (68/13) Maxi	4,222 : 1 (76/18) 4,563 : 1 (73/16) Maxi	4,222 : 1 (76/18) 4,563 : 1 (73/16) Maxi
<b>Sterzo</b>				
Tipo	a cremagliera con idroguida	a cremagliera con idroguida	a cremagliera con idroguida ad asservimento variabile (Servotronic)	a cremagliera con idroguida ad asservimento variabile (Servotronic)
Diametro di sterzata (tra marciapiedi)	Passo corto m 11 – Passo medio m 12,46 – Passo	medio-lungo m 13,54 – Passo lungo m 14,28		
<b>Impianto frenante - D (disco)</b>				
Tipo	doppio circuito H-I; freni anteriori e posteriori a disco.	ABS e correttore elettronico di frenata posteriore (EBD)		
Anteriori: Ø mm	D 280 autoventilanti	D 280 autoventilanti D 300 autoventilanti Maxi	D 280 autoventilanti D 300 autoventilanti Maxi	D 280 autoventilanti D 300 autoventilanti Maxi
Posteriori: Ø mm	D 280	D 280	D 280	D 280
Servofreno: Ø	11"	11"	11"	11"
<b>Sospensioni</b>				
Anteriore	a ruote indipendenti tipo McPherson con bracci oscillanti,	molle ad elica, ammortizzatori telescopici e barra stabilizzatrice		
Posteriore	ad assale rigido tubolare e molle a balestra paraboliche	longitudinali, ammortizzatori telescopici, tamponi elastici laterali		
<b>Ruote</b>				
Pneumatici	215/70 R 15 C (225/70 R 15 C optional). Maxi: 215/75	R 16 C (225/75 R 16 C optional)		
<b>Impianto elettrico (12v)</b>				
Capacità batteria (Ah)	95	95	110	110
<b>Pesi - Rifornimenti</b>				
Peso max rimorchiabile (frenato) (kg)	2000	2500	2500	2500
Capacità serbatoio (litri)	90	90	90	220 litri metano (circa 36 kg) - 15 litri benzina

Fiat raccomanda i prodotti  SELENIA olio motore, PARAFILU protettivo per radiatori, TUTELA liquidi funzionali.

# CABINATI.



Dimensioni mm	Cabinato 30			Cabinato 33			Cabinato 35		
	A	L	Z	A	L	Z	A	L	Z
A Passo	3000	3450	3800	3000	3450	3800	3000	3450	3800
L Lunghezza massima	4908	5358	5708	4908	5358	5708	4908	5358	5708
Larghezza massima	2050	2050	2050	2050	2050	2050	2050	2050	2050
Carreggiata anteriore	1810	1810	1810	1810	1810	1810	1810	1810	1810
Carreggiata posteriore	1790	1790	1790	1790	1790	1790	1790	1790	1790
Altezza massima (a vuoto)	2254	2254	2254	2254	2254	2254	2254	2254	2254
Sbalzo anteriore	948	948	948	948	948	948	948	948	948
Sbalzo posteriore	960	960	960	960	960	960	960	960	960
M Altezza filo telaio (STDA)	650	650	650	650	650	650	650	650	650
X Distanza asse posteriore filo carrozzeria (limite sbalzo allestimento finito)	1800	2070	2280	1800	2070	2280	1800	2070	2280
CA Distanza retro cabina asse posteriore	1610	2060	2410	1610	2060	2410	1610	2060	2410
S Larghezza max carrozzabile*	2350	2350	2350	2350	2350	2350	2350	2350	2350
Z Lunghezza max con allestimento	5748	6468	7028	5701	6468	7028	5701	6468	7028

Dimensioni mm	Cabinato 33			Cabinato 35		
	A	L	Z	A	L	Z
A Passo	4035	4035	4035 XL	4035	4035	4035 XL
L Lunghezza massima	5943	5943	6308	5943	5943	6308
Larghezza massima	2050	2050	2050	2050	2050	2050
Carreggiata anteriore	1810	1810	1810	1810	1810	1810
Carreggiata posteriore	1790	1790	1790	1790	1790	1790
Altezza massima (a vuoto)	2254	2254	2254	2254	2254	2254
Sbalzo anteriore	948	948	948	948	948	948
C Sbalzo posteriore	960	960	1325	960	960	1325
M Altezza filo telaio (STDA)	650	650	650	650	650	650
X Distanza asse posteriore filo carrozzeria (limite sbalzo allestimento finito)	2400	2400	2400	2400	2400	2400
CA Distanza retro cabina asse posteriore	2645	2645	2645	2645	2645	2645
S Larghezza max carrozzabile*	2350	2350	2350	2350	2350	2350
Z Lunghezza max con allestimento	7383	7383	7383	7383	7383	7383

Passo 3000 mm	Cabinato 30			Cabinato 33			Cabinato 35					
	Motorizzazioni	Peso veicolo▲ (tara) (kg)	PTT (kg)	Peso max ammesso asse anteriore (kg)	Peso max ammesso asse posteriore (kg)	Motorizzazioni	Peso veicolo▲ (tara) (kg)	PTT (kg)	Peso max ammesso asse anteriore (kg)	Peso max ammesso asse posteriore (kg)		
Motorizzazioni	100 Multijet	120 Multijet	160 Multijet	100 Multijet	120 Multijet	160 Multijet	100 Multijet	120 Multijet	160 Multijet	100 Multijet	120 Multijet	160 Multijet
Peso veicolo▲ (tara) (kg)	1590	1605	1655	1590	1605	1655	1590	1605	1655	1590	1605	1655
PTT (kg)	3000	3000	3000	3300	3300	3300	3500	3500	3500	3500	3500	3500
Peso max ammesso asse anteriore (kg)	1630	1630	1630	1750	1750	1750	1850	1850	1850	1850	1850	1850
Peso max ammesso asse posteriore (kg)	1650	1650	1650	1900	1900	1900	2000	2000	2000	2000	2000	2000

Passo 4035 mm	Cabinato 33			Cabinato 35								
	Motorizzazioni	Peso veicolo▲ (tara) (kg)	PTT (kg)	Peso max ammesso asse anteriore (kg)	Peso max ammesso asse posteriore (kg)	Motorizzazioni	Peso veicolo▲ (tara) (kg)	PTT (kg)	Peso max ammesso asse anteriore (kg)	Peso max ammesso asse posteriore (kg)		
Motorizzazioni	100 Multijet	120 Multijet	160 Multijet	100 Multijet	120 Multijet	160 Multijet	100 Multijet	120 Multijet	160 Multijet	100 Multijet	120 Multijet	160 Multijet
Peso veicolo▲ (tara) (kg)	1640	1655	1705	1640	1655	1705	1640	1655	1705	1640	1655	1705
PTT (kg)	3300	3300	3300	3500	3500	3500	3500	3500	3500	3500	3500	3500
Peso max ammesso asse anteriore (kg)	1750	1750	1750	1850	1850	1850	1850	1850	1850	1850	1850	1850
Peso max ammesso asse posteriore (kg)	1900	1900	1900	2000	2000	2000	2000	2000	2000	2000	2000	2000

Passo 3450 mm	Cabinato 30			Cabinato 33			Cabinato 35					
	Motorizzazioni	Peso veicolo▲ (tara) (kg)	PTT (kg)	Peso max ammesso asse anteriore (kg)	Peso max ammesso asse posteriore (kg)	Motorizzazioni	Peso veicolo▲ (tara) (kg)	PTT (kg)	Peso max ammesso asse anteriore (kg)	Peso max ammesso asse posteriore (kg)		
Motorizzazioni	100 Multijet	120 Multijet	160 Multijet	100 Multijet	120 Multijet	160 Multijet	100 Multijet	120 Multijet	160 Multijet	100 Multijet	120 Multijet	160 Multijet
Peso veicolo▲ (tara) (kg)	1620	1635	1685	1620	1635	1685	1620	1635	1685	1620	1635	1685
PTT (kg)	3000	3000	3000	3300	3300	3300	3500	3500	3500	3500	3500	3500
Peso max ammesso asse anteriore (kg)	1630	1630	1630	1750	1750	1750	1850	1850	1850	1850	1850	1850
Peso max ammesso asse posteriore (kg)	1650	1650	1650	1900	1900	1900	2000	2000	2000	2000	2000	2000

Passo 4035 mm XL	Cabinato 35		
	Motorizzazioni	Peso veicolo▲ (tara) (kg)	PTT (kg)
Motorizzazioni	100 Multijet	120 Multijet	160 Multijet
Peso veicolo▲ (tara) (kg)	1655	1670	1720
PTT (kg)	3500	3500	3500
Peso max ammesso asse anteriore (kg)	1850	1850	1850
Peso max ammesso asse posteriore (kg)	2000	2000	2000

Passo 3800 mm	Cabinato 30		Cabinato 33				Cabinato 35			
	Motorizzazioni	Peso veicolo▲ (tara) (kg)	PTT (kg)	Peso max ammesso asse anteriore (kg)	Peso max ammesso asse posteriore (kg)	Motorizzazioni	Peso veicolo▲ (tara) (kg)	PTT (kg)	Peso max ammesso asse anteriore (kg)	Peso max ammesso asse posteriore (kg)
Motorizzazioni	100 Multijet	100 Multijet	120 Multijet	160 Multijet	100 Multijet	120 Multijet	160 Multijet	100 Multijet	120 Multijet	160 Multijet
Peso veicolo▲ (tara) (kg)	1630	1630	1645	1695	1630	1645	1695	1630	1645	1695
PTT (kg)	3000	3000	3300	3300	3500	3500	3500	3500	3500	3500
Peso max ammesso asse anteriore (kg)	1630	1750	1750	1750	1850	1850	1850	1850	1850	1850
Peso max ammesso asse posteriore (kg)	1650	1900	1900	1900	2000	2000	2000	2000	2000	2000

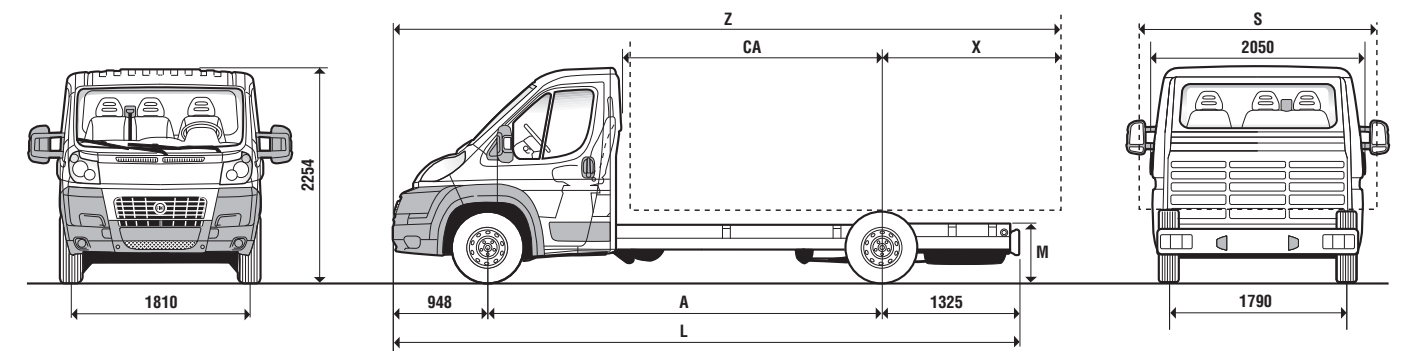
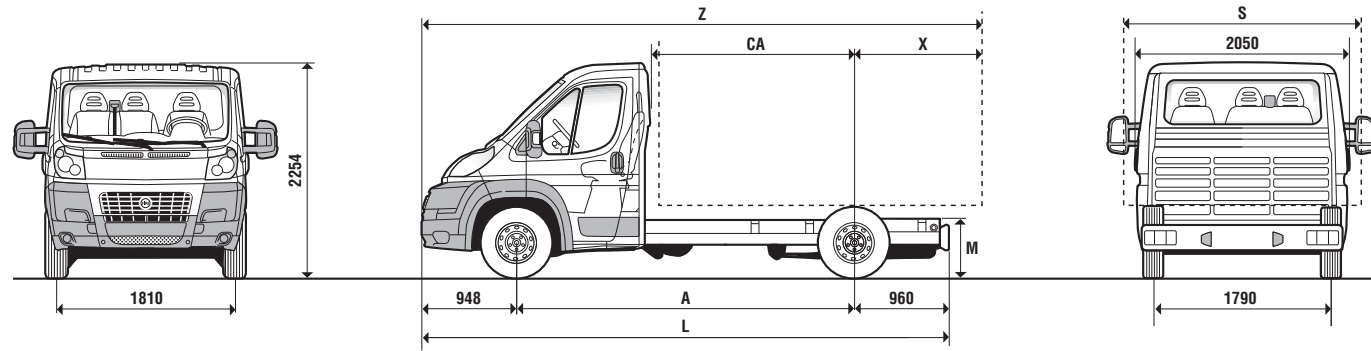
\* Vincolata ai retrovisori esterni opt 042 - 2200 mm con opt 036 - 2100 mm con retrovisori di serie

▲ In ordine di marcia con rifornimento, ruota di scorta, utensili ed accessori

\* Vincolata ai retrovisori esterni opt 042 - 2200 mm con opt 036 - 2100 mm con retrovisori di serie

▲ In ordine di marcia con rifornimento, ruota di scorta, utensili ed accessori

# CABINATI MAXI.



Dimensioni mm	Cabinato Maxi 35		Cabinato Maxi 40	
	3450	3800	3450	3800
Passo	3450	3800	3450	3800
Lunghezza massima	5358	5708	5358	5708
<b>L</b> Larghezza massima	2050	2050	2050	2050
Carreggiata anteriore	1810	1810	1810	1810
Carreggiata posteriore	1790	1790	1790	1790
Altezza massima (a vuoto)	2254	2254	2254	2254
Sbalzo anteriore	948	948	948	948
Sbalzo posteriore	960	960	960	960
<b>M</b> Altezza filo telaio (STDA)	650	650	650	650
<b>X</b> Distanza asse posteriore filo carrozzeria (limite sbalzo allestimento finito)	2070	2280	2070	2280
<b>CA</b> Distanza retro cabina asse posteriore	2060	2410	2060	2410
<b>S</b> Larghezza max carrozzabile*	2350	2350	2350	2350
<b>Z</b> Lunghezza max con allestimento	6468	7028	6468	7028

Dimensioni mm	Cabinato Maxi 35		Cabinato Maxi 40	
	4035	4035 XL	4035	4035 XL
Passo	4035	4035 XL	4035	4035 XL
Lunghezza massima	5943	6308	5943	6308
Larghezza massima	2050	2050	2050	2050
Carreggiata anteriore	1810	1810	1810	1810
Carreggiata posteriore	1790	1790	1790	1790
Altezza massima (a vuoto)	2254	2254	2254	2254
Sbalzo anteriore	948	948	948	948
Sbalzo posteriore	960	1325	960	1325
<b>M</b> Altezza filo telaio (STDA)	650	650	650	650
<b>X</b> Distanza asse posteriore filo carrozzeria (limite sbalzo allestimento finito)	2400	2400	2400	2400
<b>CA</b> Distanza retro cabina asse posteriore	2645	2645	2645	2645
<b>S</b> Larghezza max carrozzabile*	2350	2350	2350	2350
<b>Z</b> Lunghezza max con allestimento	7383	7383	7383	7383

Passo 3450 mm	Cabinato Maxi 35		Cabinato Maxi 40	
	120 Multijet	160 Multijet	120 Multijet	160 Multijet
Motorizzazioni	120 Multijet	160 Multijet	120 Multijet	160 Multijet
Peso veicolo ▲ (tara) (kg)	1675	1725	1675	1725
PTT (kg)	3500	3500	4005	4005
Peso max ammesso asse anteriore (kg)	2100	2100	2100	2100
Peso max ammesso asse posteriore (kg)	2400	2400	2400	2400

Passo 4035 mm	Cabinato Maxi 35		Cabinato Maxi 40	
	120 Multijet	160 Multijet	120 Multijet	160 Multijet
Motorizzazioni	120 Multijet	160 Multijet	120 Multijet	160 Multijet
Peso veicolo ▲ (tara) (kg)	1695	1745	1695	1745
PTT (kg)	3500	3500	4005	4005
Peso max ammesso asse anteriore (kg)	2100	2100	2100	2100
Peso max ammesso asse posteriore (kg)	2400	2400	2400	2400

Passo 3800 mm	Cabinato Maxi 35		Cabinato Maxi 40	
	120 Multijet	160 Multijet	120 Multijet	160 Multijet
Motorizzazioni	120 Multijet	160 Multijet	120 Multijet	160 Multijet
Peso veicolo ▲ (tara) (kg)	1685	1735	1685	1735
PTT (kg)	3500	3500	4005	4005
Peso max ammesso asse anteriore (kg)	2100	2100	2100	2100
Peso max ammesso asse posteriore (kg)	2400	2400	2400	2400

Passo 4035 mm XL	Cabinato Maxi 35		Cabinato Maxi 40	
	120 Multijet	160 Multijet	120 Multijet	160 Multijet
Motorizzazioni	120 Multijet	160 Multijet	120 Multijet	160 Multijet
Peso veicolo ▲ (tara) (kg)	1710	1760	1710	1760
PTT (kg)	3500	3500	4000	4000
Peso max ammesso asse anteriore (kg)	2100	2100	2100	2100
Peso max ammesso asse posteriore (kg)	2400	2400	2400	2400

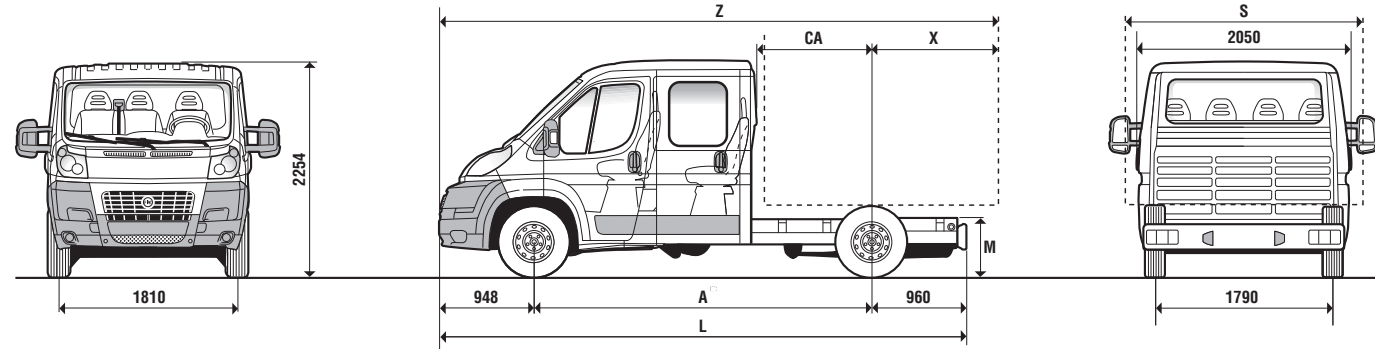
\* Vincolata ai retrovisori esterni opt 042 - 2200 mm con opt 036 - 2100 mm con retrovisori di serie

▲ In ordine di marcia con rifornimento, ruota di scorta, utensili ed accessori

\* Vincolata ai retrovisori esterni opt 042 - 2200 mm con opt 036 - 2100 mm con retrovisori di serie

▲ In ordine di marcia con rifornimento, ruota di scorta, utensili ed accessori

# CABINATI DOPPIA CABINA.



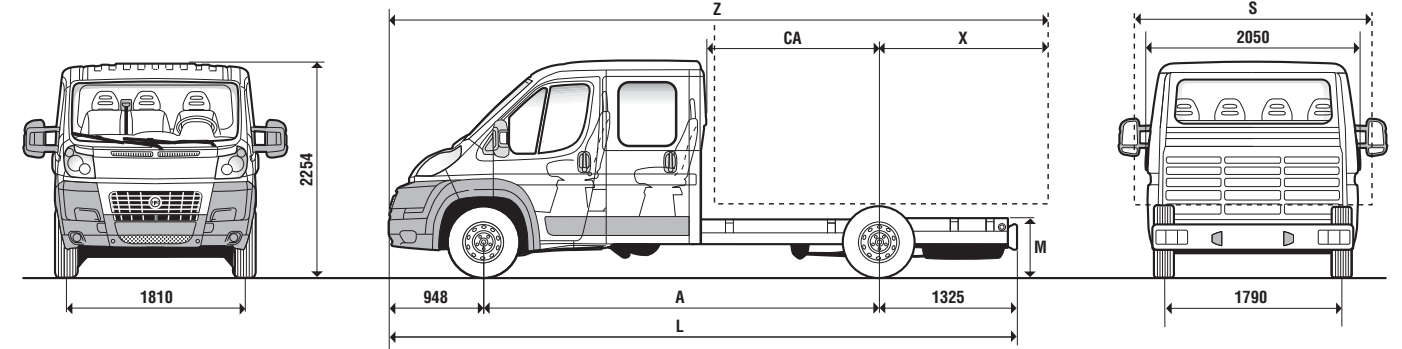
Dimensioni mm	Cabinato 33 Doppia Cabina			Cabinato 35 Doppia Cabina		
	3450	4035		3450	4035	
<b>A</b> Passo	3450	4035		3450	4035	
<b>L</b> Lunghezza massima	5358	5943		5358	5943	
Larghezza massima	2050	2050		2050	2050	
Carreggiata anteriore	1810	1810		1810	1810	
Carreggiata posteriore	1790	1790		1790	1790	
Altezza massima (a vuoto)	2254	2254		2254	2254	
Sbalzo anteriore	948	948		948	948	
Sbalzo posteriore	960	960		960	960	
<b>M</b> Altezza filo telaio (STDA)	719	719		719	719	
<b>X</b> Distanza asse posteriore filo carrozzeria (limite sbalzo)	2070	2400		2070	2400	
<b>CA</b> Distanza retro cabina asse posteriore	1190	1774		1190	1774	
<b>S</b> Larghezza max carrozzabile*	2350	2350		2350	2350	
<b>Z</b> Lunghezza max con allestimento	6468	7383		6468	7383	

Passo 3450 mm	Cabinato 33 Doppia Cabina			Cabinato 35 Doppia Cabina		
	100 Multijet	120 Multijet	160 Multijet	100 Multijet	120 Multijet	160 Multijet
Motorizzazioni	100 Multijet	120 Multijet	160 Multijet	100 Multijet	120 Multijet	160 Multijet
Peso veicolo▲ (tara) (kg)	1795	1810	1860	1795	1810	1860
PTT (kg)	3300	3300	3300	3500	3500	3500
Peso max ammesso asse anteriore (kg)	1850	1850	1850	1850	1850	1850
Peso max ammesso asse posteriore (kg)	1900	1900	1900	2000	2000	2000

Passo 4035 mm	Cabinato 33 Doppia Cabina			Cabinato 35 Doppia Cabina		
	100 Multijet	120 Multijet	160 Multijet	100 Multijet	120 Multijet	
Motorizzazioni	100 Multijet	120 Multijet	160 Multijet	100 Multijet	120 Multijet	
Peso veicolo▲ (tara) (kg)	1825	1840	1890	1825	1840	
PTT (kg)	3300	3300	3300	3500	3500	
Peso max ammesso asse anteriore (kg)	1850	1850	1850	1850	1850	
Peso max ammesso asse posteriore (kg)	1900	1900	1900	2000	2000	

\* Vincolata con retrovisori esterni ▲ In ordine di marcia con rifornimento, ruota di scorta, utensili ed accessori

# CABINATI MAXI DOPPIA CABINA.



Dimensioni mm	Cabinato Maxi 35 Doppia Cabina			Cabinato Maxi 40 Doppia Cabina		
	3450	4035	4035 XL	3450	4035	4035 XL
<b>A</b> Passo	3450	4035	4035 XL	3450	4035	4035 XL
<b>L</b> Lunghezza massima	5358	5943	6308	5358	5943	6308
Larghezza massima	2050	2050	2050	2050	2050	2050
Carreggiata anteriore	1810	1810	1810	1810	1810	1810
Carreggiata posteriore	1790	1790	1790	1790	1790	1790
Altezza massima (a vuoto)	2254	2254	2254	2254	2254	2254
Sbalzo anteriore	948	948	948	948	948	948
Sbalzo posteriore	960	960	1325	960	960	1325
<b>M</b> Altezza filo telaio (STDA)	719	719	719	719	719	719
<b>X</b> Distanza asse posteriore filo carrozzeria (limite sbalzo)	2070	2400	2400	2070	2400	2400
<b>CA</b> Distanza retro cabina asse posteriore	1190	1774	1774	1190	1774	1774
<b>S</b> Larghezza max carrozzabile*	2350	2350	2350	2350	2350	2350
<b>Z</b> Lunghezza max con allestimento	6468	7383	7383	6468	7383	7383

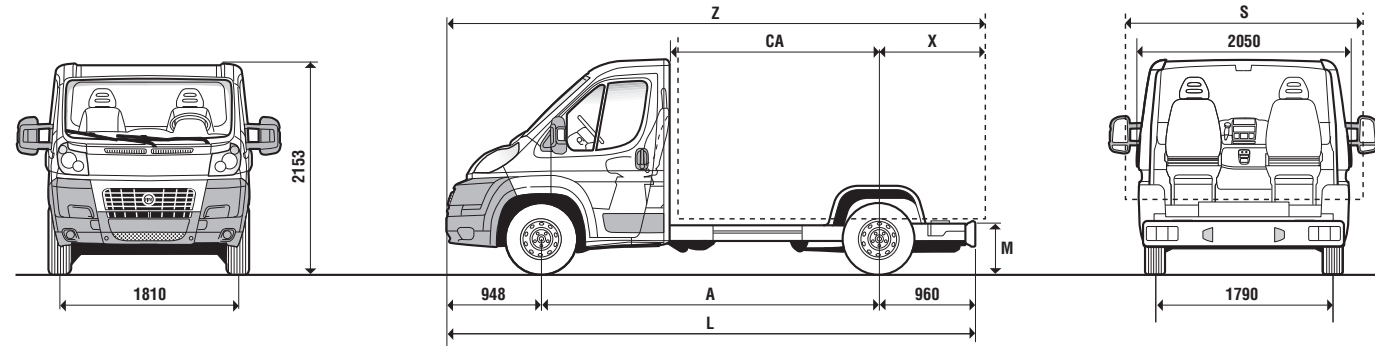
Passo 3450 mm	Cabinato Maxi 35 Doppia Cabina	
	120 Multijet	160 Multijet
Motorizzazioni	120 Multijet	160 Multijet
Peso veicolo▲ (tara) (kg)	1850	1900
PTT (kg)	3500	3500
Peso max ammesso asse anteriore (kg)	2100	2100
Peso max ammesso asse posteriore (kg)	2400	2400

Passo 4035 mm	Cabinato Maxi 35 Doppia Cabina		Cabinato Maxi 40 Doppia Cabina	
	120 Multijet	160 Multijet	120 Multijet	160 Multijet
Motorizzazioni	120 Multijet	160 Multijet	120 Multijet	160 Multijet
Peso veicolo▲ (tara) (kg)	1880	1930	1880	1930
PTT (kg)	3500	3500	4005	4005
Peso max ammesso asse anteriore (kg)	2100	2100	2100	2100
Peso max ammesso asse posteriore (kg)	2400	2400	2400	2400

Passo 4035 mm XL	Cabinato Maxi 35 Doppia Cabina		Cabinato Maxi 40 Doppia Cabina	
	120 Multijet	160 Multijet	120 Multijet	160 Multijet
Motorizzazioni	120 Multijet	160 Multijet	120 Multijet	160 Multijet
Peso veicolo▲ (tara) (kg)	1900	1950	1900	1950
PTT (kg)	3500	3500	4005	4005
Peso max ammesso asse anteriore (kg)	2100	2100	2100	2100
Peso max ammesso asse posteriore (kg)	2400	2400	2400	2400

\* Vincolata con retrovisori esterni ▲ In ordine di marcia con rifornimento, ruota di scorta, utensili ed accessori

## CABINATI CON PIANALE.



Dimensioni mm	Cabinato 30 con pianale			Cabinato 33 con pianale			Cabinato 35 con pianale			
<b>A</b> Passo	3000	3450		3000	3450	4035	3000	3450	4035	4035 XL
<b>L</b> Lunghezza massima	4908	5358		4908	5358	5943	4908	5358	5943	6308
Larghezza massima	2050	2050		2050	2050	2050	2050	2050	2050	2050
Carreggiata anteriore	1810	1810		1810	1810	1810	1810	1810	1810	1810
Carreggiata posteriore	1790	1790		1790	1790	1790	1790	1790	1790	1790
Altezza massima (a vuoto)	2153	2153		2153	2153	2153	2153	2153	2153	2153
Sbalzo anteriore	948	948		948	948	948	948	948	948	948
Sbalzo posteriore	960	960		960	960	960	960	960	960	1325
<b>M</b> Altezza filo telaio (STDA)	540	540		540	540	540	540	540	540	540
<b>X</b> Distanza asse posteriore filo carrozzeria (limite sbalzo allestimento finito)	1800	2070		1800	2070	2400	1800	2070	2400	2400
<b>CA</b> Distanza retro cabina asse posteriore	1610	2060		1610	2060	2645	1610	2060	2645	2645
<b>S</b> Larghezza max carrozzabile*	2350	2350		2350	2350	2350	2350	2350	2350	2350
<b>Z</b> Lunghezza max con allestimento	5748	6468		5748	6468	7383	5748	6468	7383	7383

Passo 3000 mm	Cabinato 30 con pianale			Cabinato 33 con pianale			Cabinato 35 con pianale		
Motorizzazioni	100 Multijet	120 Multijet	160 Multijet	100 Multijet	120 Multijet	160 Multijet	100 Multijet	120 Multijet	160 Multijet
Peso veicolo▲ (tara) (kg)	1580	1595	1645	1580	1595	1645	1580	1595	1645
PTT (kg)	3000	3000	3000	3300	3300	3300	3500	3500	3500
Peso max ammesso asse anteriore (kg)	1630	1630	1630	1750	1750	1750	1850	1850	1850
Peso max ammesso asse posteriore (kg)	1650	1650	1650	1900	1900	1900	2000	2000	2000

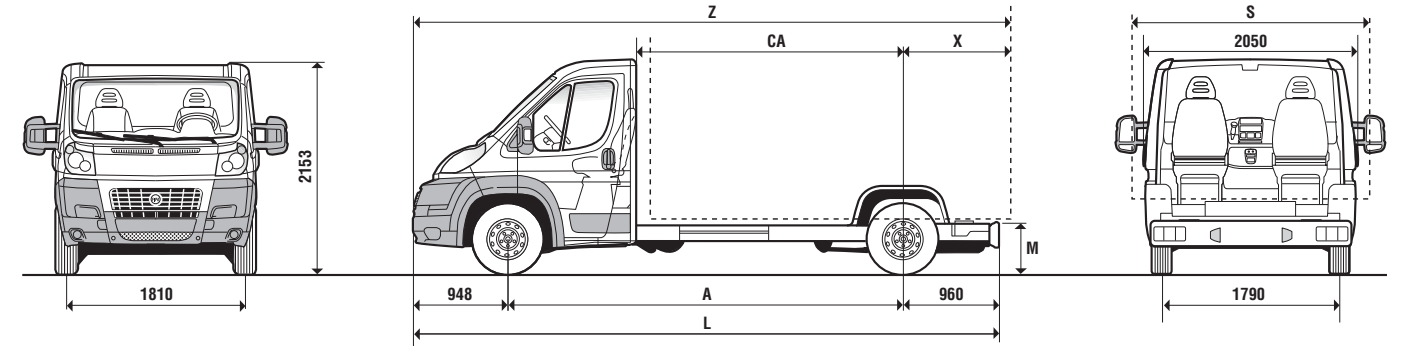
Passo 3450 mm	Cabinato 30 con pianale			Cabinato 33 con pianale			Cabinato 35 con pianale		
Motorizzazioni	100 Multijet	120 Multijet	160 Multijet	100 Multijet	120 Multijet	160 Multijet	100 Multijet	120 Multijet	160 Multijet
Peso veicolo▲ (tara) (kg)	1600	1615	1665	1600	1615	1665	1600	1615	1665
PTT (kg)	3000	3000	3000	3300	3300	3300	3500	3500	3500
Peso max ammesso asse anteriore (kg)	1630	1630	1630	1750	1750	1750	1850	1850	1850
Peso max ammesso asse posteriore (kg)	1650	1650	1650	1900	1900	1900	2000	2000	2000

Passo 4035 mm	Cabinato 33 con pianale			Cabinato 35 con pianale			Passo 4035 mm XL			Cabinato 35 con pianale		
Motorizzazioni	100 Multijet	120 Multijet	160 Multijet	100 Multijet	120 Multijet	160 Multijet	100 Multijet	120 Multijet	160 Multijet	100 Multijet	120 Multijet	160 Multijet
Peso veicolo▲ (tara) (kg)	1615	1630	1680	1615	1630	1680	1630	1645	1695	1630	1645	1695
PTT (kg)	3300	3300	3300	3500	3500	3500	3500	3500	3500	3500	3500	3500
Peso max ammesso asse anteriore (kg)	1750	1750	1750	1850	1850	1850	1850	1850	1850	1850	1850	1850
Peso max ammesso asse posteriore (kg)	1900	1900	1900	2000	2000	2000	2000	2000	2000	2000	2000	2000

\* Vincolata ai retrovisori esterni opt 042 - 2200 mm con opt 036 - 2100 mm con retrovisori di serie

▲ In ordine di marcia con rifornimento, ruota di scorta, utensili ed accessori

## CABINATI MAXI CON PIANALE.



Dimensioni mm	Cabinato Maxi 35 con pianale			Cabinato Maxi 40 con pianale		
<b>A</b> Passo	3450	4035	4035 XL	3450	4035	4035 XL
<b>L</b> Lunghezza massima	5358	5943	6308	5358	5943	6308
Larghezza massima	2050	2050	2050	2050	2050	2050
Carreggiata anteriore	1810	1810	1810	1810	1810	1810
Carreggiata posteriore	1790	1790	1790	1790	1790	1790
Altezza massima (a vuoto)	2153	2153	2153	2153	2153	2153
Sbalzo anteriore	948	948	948	948	948	948
Sbalzo posteriore	960	960	1325	960	960	1325
<b>M</b> Altezza filo telaio (STDA)	545	548	521	545	548	521
<b>X</b> Distanza asse posteriore filo carrozzeria (limite sbalzo allestimento finito)	2070	2400	2400	2070	2400	2400
<b>CA</b> Distanza retro cabina asse posteriore	2060	2645	2645	2060	2645	2645
<b>S</b> Larghezza max carrozzabile*	2350	2350	2350	2350	2350	2350
<b>Z</b> Lunghezza max con allestimento	6468	7383	7383	6468	7383	7383

Passo 3450 mm	Cabinato Maxi 35 con pianale		Cabinato Maxi 40 con pianale	
Motorizzazioni	120 Multijet	160 Multijet	120 Multijet	160 Multijet
Peso veicolo▲ (tara) (kg)	1655	1705	1655	1705
PTT (kg)	3500	3500	4005	4005
Peso max ammesso asse anteriore (kg)	2100	2100	2100	2100
Peso max ammesso asse posteriore (kg)	2400	2400	2400	2400

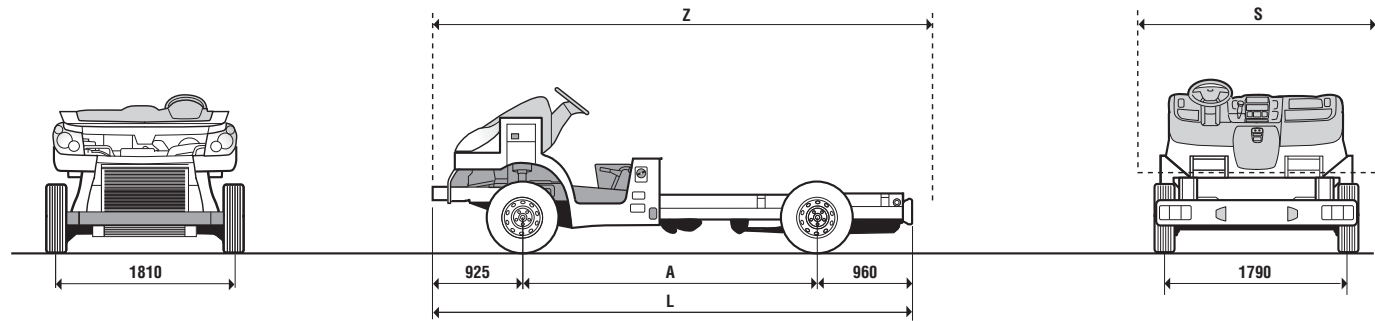
Passo 4035 mm	Cabinato Maxi 35 con pianale		Cabinato Maxi 40 con pianale	
Motorizzazioni	120 Multijet	160 Multijet	120 Multijet	160 Multijet
Peso veicolo▲ (tara) (kg)	1670	1720	1670	1720
PTT (kg)	3500	3500	4005	4005
Peso max ammesso asse anteriore (kg)	2100	2100	2100	2100
Peso max ammesso asse posteriore (kg)	2400	2400	2400	2400

Passo 4035 mm XL	Cabinato Maxi 35 con pianale		Cabinato Maxi 40 con pianale	
Motorizzazioni	120 Multijet	160 Multijet	120 Multijet	160 Multijet
Peso veicolo▲ (tara) (kg)	1685	1735	1685	1735
PTT (kg)	3500	3500	4005	4005
Peso max ammesso asse anteriore (kg)	2100	2100	2100	2100
Peso max ammesso asse posteriore (kg)	2400	2400	2400	2400

\* Vincolata ai retrovisori esterni opt 042 - 2200 mm con opt 036 - 2100 mm con retrovisori di serie

▲ In ordine di marcia con rifornimento, ruota di scorta, utensili ed accessori

# SCUDATI.



Dimensioni mm	Scudato 33			Scudato 35			
	100 Multijet	120 Multijet	160 Multijet	100 Multijet	120 Multijet	160 Multijet	4035 XL
<b>A</b> Passo	4035	3000	3450	3800	4035	4035 XL	
<b>L</b> Lunghezza massima	5920	4885	5335	5685	5920	6285	
Carreggiata anteriore	1810	1810	1810	1810	1810	1810	
Carreggiata posteriore	1790	1790	1790	1790	1790	1790	
Sbalzo anteriore	925	925	925	925	925	925	
Sbalzo posteriore	960	960	960	960	960	1325	
<b>S</b> Larghezza max carrozzabile*	2350	2350	2350	2350	2350	2350	
<b>Z</b> Lunghezza max con allestimento	7383	5748	6468	7028	7383	7748	

Passo 3000 mm	Scudato 35		
	100 Multijet	120 Multijet	160 Multijet
Motorizzazioni	100 Multijet	120 Multijet	160 Multijet
Peso veicolo (kg)	1290	1305	1355
PTT (kg)	3500	3500	3500
Peso max ammesso asse anteriore (kg)	1850	1850	1850
Peso max ammesso asse posteriore (kg)	2000	2000	2000

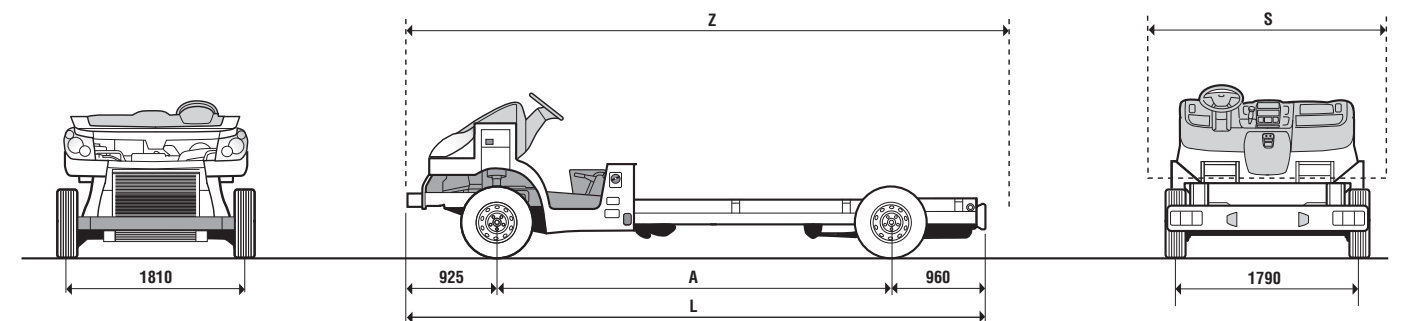
Passo 3450 mm	Scudato 35			Passo 3800 mm	Scudato 35		
	100 Multijet	120 Multijet	160 Multijet		100 Multijet	120 Multijet	160 Multijet
Motorizzazioni	100 Multijet	120 Multijet	160 Multijet	Motorizzazioni	100 Multijet	120 Multijet	160 Multijet
Peso veicolo (kg)	1320	1335	1385	Peso veicolo (kg)	1330	1345	1395
PTT (kg)	3500	3500	3500	PTT (kg)	3500	3500	3500
Peso max ammesso asse anteriore (kg)	1850	1850	1850	Peso max ammesso asse anteriore (kg)	1850	1850	1850
Peso max ammesso asse posteriore (kg)	2000	2000	2000	Peso max ammesso asse posteriore (kg)	2000	2000	2000

Passo 4035 mm	Scudato 33			Scudato 35		
	100 Multijet	120 Multijet	160 Multijet	100 Multijet	120 Multijet	160 Multijet
Motorizzazioni	100 Multijet	120 Multijet	160 Multijet	100 Multijet	120 Multijet	160 Multijet
Peso veicolo (kg)	1340	1355	1405	1340	1355	1405
PTT (kg)	3300	3300	3300	3500	3500	3500
Peso max ammesso asse anteriore (kg)	1750	1750	1750	1850	1850	1850
Peso max ammesso asse posteriore (kg)	1900	1900	1900	2000	2000	2000

Passo 4035 mm XL	Scudato 35		
	100 Multijet	120 Multijet	160 Multijet
Motorizzazioni	100 Multijet	120 Multijet	160 Multijet
Peso veicolo (kg)	1355	1370	1420
PTT (kg)	3500	3500	3500
Peso max ammesso asse anteriore (kg)	1850	1850	1850
Peso max ammesso asse posteriore (kg)	2000	2000	2000

\* Vincolata ai retrovisori esterni opt 042 - 2200 mm con opt 036 - 2100 mm con retrovisori di serie

# SCUDATI MAXI.



Dimensioni mm	Scudato Maxi 35				Scudato Maxi 40		
	120 Multijet	160 Multijet	120 Multijet	160 Multijet	120 Multijet	160 Multijet	4035 XL
<b>A</b> Passo	3450	3800	4035	4035 XL	3450	4035	4035 XL
<b>L</b> Lunghezza massima	5335	5685	5920	6285	5335	5920	6285
Carreggiata anteriore	1810	1810	1810	1810	1810	1810	1810
Carreggiata posteriore	1790	1790	1790	1790	1790	1790	1790
Sbalzo anteriore	925	925	925	925	925	925	925
Sbalzo posteriore	960	960	960	1325	960	960	1325
<b>S</b> Larghezza max carrozzabile*	2350	2350	2350	2350	2350	2350	2350
<b>Z</b> Lunghezza max con allestimento	6468	7028	7383	7748	6468	7383	7748

Passo 3450 mm	Scudato Maxi 35		Scudato Maxi 40	
	120 Multijet	160 Multijet	120 Multijet	160 Multijet
Motorizzazioni	120 Multijet	160 Multijet	120 Multijet	160 Multijet
Peso veicolo (kg)	1375	1425	1375	1425
Peso totale max ammesso (kg)	3500	3500	4005	4005
Peso max ammesso asse anteriore (kg)	2100	2100	2100	2100
Peso max ammesso asse posteriore (kg)	2400	2400	2400	2400

Passo 3800 mm	Scudato Maxi 35		Scudato Maxi 40	
	120 Multijet	160 Multijet	120 Multijet	160 Multijet
Motorizzazioni	120 Multijet	160 Multijet	120 Multijet	160 Multijet
Peso veicolo (kg)	1385	1435	1385	1435
Peso totale max ammesso (kg)	3500	3500	4005	4005
Peso max ammesso asse anteriore (kg)	2100	2100	2100	2100
Peso max ammesso asse posteriore (kg)	2400	2400	2400	2400

Passo 4035 mm	Scudato Maxi 35		Scudato Maxi 40	
	120 Multijet	160 Multijet	120 Multijet	160 Multijet
Motorizzazioni	120 Multijet	160 Multijet	120 Multijet	160 Multijet
Peso veicolo (kg)	1395	1445	1395	1445
Peso totale max ammesso (kg)	3500	3500	4005	4005
Peso max ammesso asse anteriore (kg)	2100	2100	2100	2100
Peso max ammesso asse posteriore (kg)	2400	2400	2400	2400

Passo 4035 XL mm	Scudato Maxi 35		Scudato Maxi 40	
	120 Multijet	160 Multijet	120 Multijet	160 Multijet
Motorizzazioni	120 Multijet	160 Multijet	120 Multijet	160 Multijet
Peso veicolo (kg)	1410	1460	1410	1460
Peso totale max ammesso (kg)	3500	3500	4005	4005
Peso max ammesso asse anteriore (kg)	2100	2100	2100	2100
Peso max ammesso asse posteriore (kg)	2400	2400	2400	2400

\* Vincolata ai retrovisori esterni opt 042 - 2200 mm con opt 036 - 2100 mm con retrovisori di serie

# DOTAZIONI DI SERIE E A RICHIESTA.

## DUCATO CABINATI - SCUDATI

Esterno		Cabinati	Scudati
Fari alogeni a doppia parabola			
Green filter con sensore acqua nel gasolio			
Traversa posteriore con cestello ruota di scorta e fanali			
Modanature laterali di protezione			–
Retrovisori esterni a doppio braccio con ripetitore laterale			–
Tappo serbatoio con serratura e sportello			–
Retrovisori esterni a doppio braccio			–
Padiglione specifico tagliato	4GS	•*	–
Parabrezza riflettente	4G1	•	–
Serbatoio da 125 litri	4G9	•	•
Carreggiata maggiorata (1980 mm)	58G	•	•
Padiglione specifico predisposto	59E	•*	–
Retrovisori esterni elettrici + sbrinamento	041	•	•
Retrovisori esterni per kit carrozzabilità 2,20 m	036	•	–
Retrovisori esterni per kit carrozzabilità 2,35 m	042	•	–
Sospensioni posteriori bilama	077	•	•
Fendinebbia	097	•	•
Tergilavaproiettori	102	•	•
Cerchi in lega	108/208	•	•
Pneumatici maggiorati (225/70 15" ) e (225/75 16" )	142	•	•
Paraspruzzi posteriori	197	•	•
Vernice metallizzata	210	•	–
Riparo sottomotore	237	•	•
Pianale su Cabinato	292	•*	–
Retrovisori esterni ripiegabili elettricamente	341	•	•
Porta scala + riparo lunotto	475	•	–
Sospensioni autolivellanti	555	•	•
Esclusione parete posteriore cabina	743	•*	–
Paraspruzzi anteriori	747	•	•
Coppe ruote integrali	878	•	•

Interno		Cabinati	Scudati
Piantone guida con regolazione assiale			
Cassetto centrale con serratura per porta "Note Book"			
Plancia multifunzione con vani a giorno, portabicchieri, cassetto refrigerato e cassetto con serratura			
Sedile conducente regolabile in altezza			–
Pannelli porte cabina con comandi porte e cristalli elettrici			–
Carter sedili	50E	•	•
Appoggiabraccia e supporto lombare sedile conducente	132	•	–
Sedile passeggero biposto con cinture a 3 punti centrale	293	•	–
Sedile passeggero regolabile + appoggiabraccia	297	•	–
Sedile passeggero riscaldato	452	•	–
Sedile conducente riscaldato	453	•	–
Sedile passeggero regolabile in altezza	454	•	–
Sedile conducente girevole	638	•*	•
Sedile conducente ammortizzato	640	•	–
Sedile passeggero girevole	641	•*	•
Selleria in finta pelle	727	•	–
Selleria in floccato	728	•*	–
Mensola sottopadiglione (capucine)	835	• / Maxi 40 e Doppia Cabina	–

## DUCATO CABINATI - SCUDATI

Funzionale / Elettrico		Cabinati	Scudati
Fiat CODE			
Idroguida (con Servotronic su 160 Multijet)			
Display con orologio digitale e Trip computer			
Manutenzione programmata			
Accendisigari e presa 12v illuminati e posacenere			
Tachimetro, contagiri elettronico, sensore indicatore livello olio motore			
Presa trasformatori e predisposizione batteria			
Cristalli atermici e alzacristalli elettrici anteriori			–
Chiusura centralizzata con telecomando (2 tasti)			–
Predisposizione climatizzatore posteriore	4GT	•*	•
Limitatore di velocità (100 km/h)	5BF	•*	•
Limitatore di velocità (90 km/h)	58E	• / Maxi 40 e Doppia Cabina	•
Servotronic (idroguida con asservimento variabile)	012	• (120 Multijet)	• (120 Multijet)
Climatizzatore manuale	025	•	•
Sensore pioggia e crepuscolare	051	•	–
Serrature di sicurezza "Dead locking"	064	•	–
Alternatore maggiorato	065	•	•
Riscaldatore autonomo (Webasto) automatico	133	•	•
Climatizzatore automatico	140	•	•
Riscaldatore supplementare	200	•*	•
Riscaldatore addizionale autonomo programmabile	205	•	•
Antifurto perimetrico con funzione antisollevamento	213	•	–
Caveria extraserie	391	•	•
Cambio automatico (solo su 160 Multijet)	407	•	•
Cruise control	416	•	•
Cronotachigrafo	650	• / Maxi 40	• / Maxi 40
Telecomando multifunzione (3 tasti)	708	•*	•
DPF Filtro Antiparticolato (solo su 120 e 160 Multijet)	733	•	•
Batteria potenziata	782	•	•
Riscaldatore supplementare ruotato	906	•	•
Kit fumatori	989	•	•

### Sicurezza

Assistenza meccanica di frenata (MBA)			
ABS a 4 sensori + correttore di frenata EBD			
Cinture di sicurezza a 3 punti con arrotolatore per sedili cabina			–
Appoggiatesta regolabile in altezza per sedili cabina			–
Antislittamento ASR	015	•	•
Barre protezione ciclisti	358	•	–
ESP (Sistema controllo elettronico stabilità)	392	•	•
Airbag guidatore + cinture pretensionate (2 posti)	500		•
Airbag passeggero/i	502	•	•
Airbag laterali anteriori + Window bag	505	•	–

### Audio / Telematica

Predisposizione autoradio in plancia (cavi)			
Predisposizione autoradio con cavi, antenna e altoparlanti	082	•	•
Antenna per GPS, GSM, Radio	54Q	•	•
Antenna radio	5A0	•	•
Blue&Me	4J3	•	•
Autoradio con lettore CD e MP3	41A	•	•
Comandi autoradio su volante	245	•	•
Autoradio con lettore CD	564	•	•

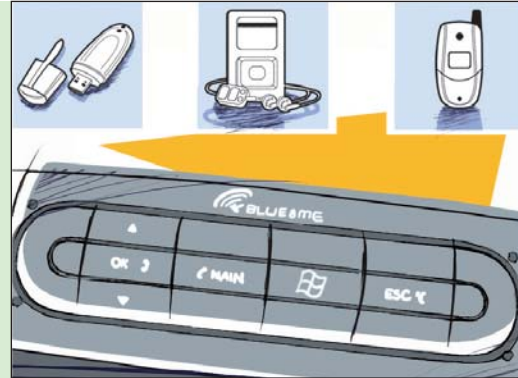
† Su alcune versioni    \* Escluso Doppia Cabina    = Di serie    • = Optional    – = Non disponibile



# GLOSSARIO TECNICO.

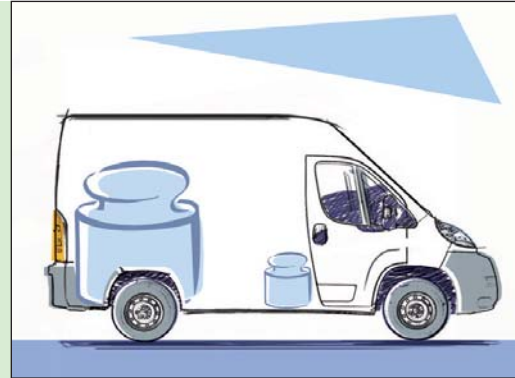
Di serie ●  
Optional ●

## Blue&Me™



● Il sistema realizzato da Fiat in collaborazione con Microsoft consente di utilizzare il proprio telefono in modalità viva voce, connettendolo in totale sicurezza all'impianto elettronico del veicolo. Permette inoltre di collegare mediante presa USB dispositivi elettronici come il lettore MP3 per ascoltare musica tramite l'impianto audio.

## Sospensioni autolivellanti



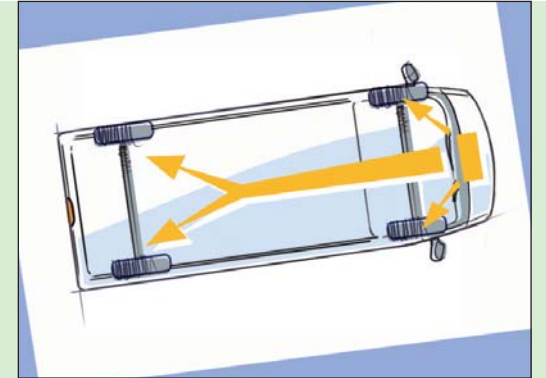
● Mantengono il veicolo in assetto costante, indipendentemente dall'entità e dalla disposizione del carico, aumentando la sicurezza e il comfort di marcia. Le sospensioni sono controllate da una centralina che agisce su un sistema di sospensioni pneumatiche. Lo stesso sistema consente, a veicolo fermo, di alzare o abbassare il piano di carico di 70 mm.

## ABS - Sistema antibloccaggio ruote



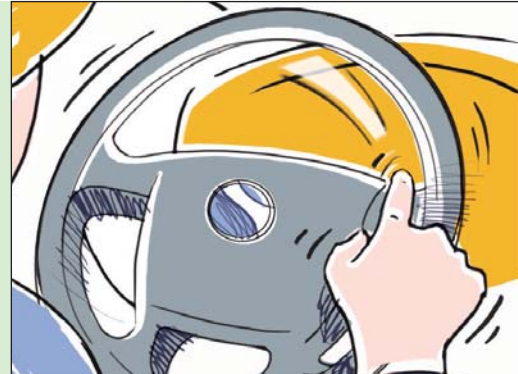
● Il sistema impedisce il bloccaggio di una o più ruote durante una frenata di emergenza, permette una maggior aderenza e quindi una migliore tenuta di strada.

## EBD - Ripartitore elettronico della frenata



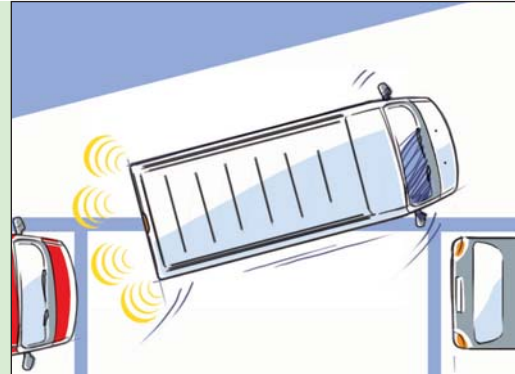
● Il sistema elettronico ripartisce la frenata tra asse anteriore e posteriore, per ottimizzarne l'efficienza in ogni situazione di guida.

## Idroguida ad asservimento variabile



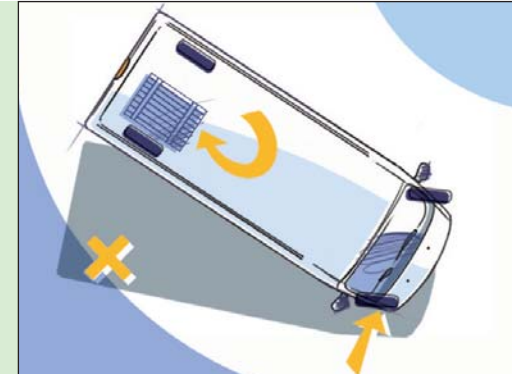
● Il sistema aumenta il comfort di guida, rendendo più facili anche le manovre di parcheggio con sterzate a veicolo fermo e pieno carico. L'idroguida ad asservimento variabile riduce lo sforzo sul volante di quasi la metà rispetto ad una normale idroguida. Allo stesso tempo garantisce la massima precisione alle alte velocità, adeguando lo sforzo del guidatore in maniera progressiva.

## Sensori di parcheggio



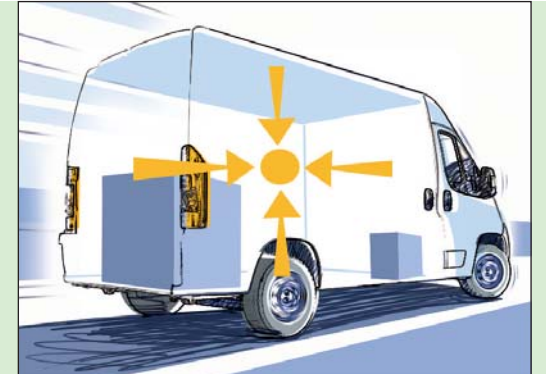
● Forniscono a chi guida un'informazione sulla distanza tra il veicolo e gli ostacoli retrostanti. Il sistema si attiva con la retromarcia inserita e funziona tramite 4 sensori ad ultrasuoni. L'avvicinamento ad un ostacolo è segnalato da un segnale acustico intermittente. Un segnale acustico continuo indica il limite massimo di avvicinamento.

## ESP - Programma di stabilità elettronica



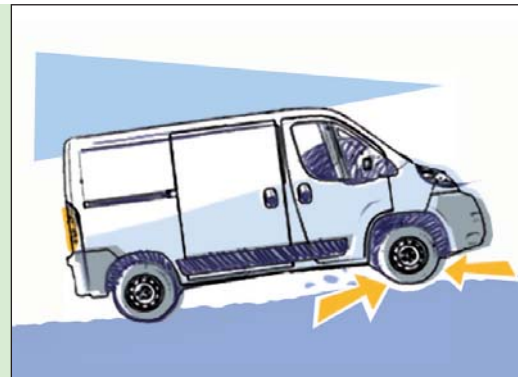
● Il sistema interviene in situazioni di emergenza, come ad esempio manovre di scarto improvvise per evitare un ostacolo. Effettua il monitoraggio di parametri quali l'accelerazione laterale, la velocità, l'aderenza a terra e l'angolo del volante. Elabora i dati e, se necessario, interviene sulla coppia motrice e sull'impianto frenante per riportare il veicolo in condizioni di perfetta stabilità.

## LAC - Controllo elettronico del carico



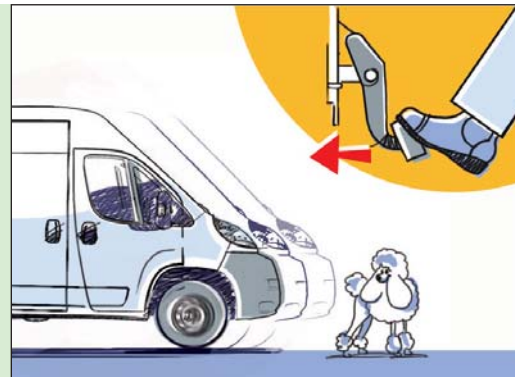
● Il sistema è integrato nell'ESP e ha la funzione di identificare le condizioni di carico del veicolo durante la marcia, in particolare la massa totale e la posizione del baricentro. Al variare di questi parametri, interviene calcolando e comunicando nuove tarature e nuove soglie di intervento alle funzioni ABS, ASR ed ESP, che possono così funzionare sempre con la massima efficienza.

## ASR - Sistema antislittamento



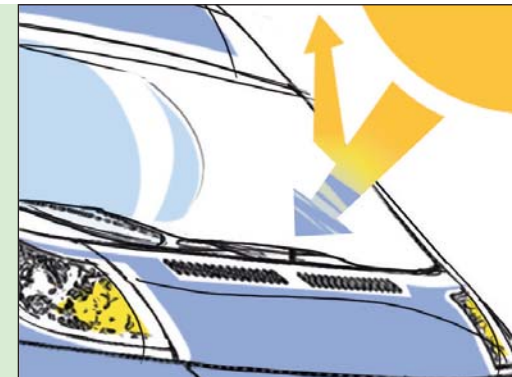
● Il sistema contrasta gli effetti dello slittamento di una o di entrambe le ruote motrici in condizioni di scarsa aderenza, intervenendo sui freni o riducendo temporaneamente la potenza erogata dal motore.

## MBA - Assistenza meccanica di frenata



● Incrementa automaticamente la pressione del circuito frenante durante una frenata d'emergenza, agendo direttamente sul servofreno. Se il veicolo è dotato di ESP, analoga funzione è svolta dall'HBA (Hydraulic Brake Assistance).

## Parabrezza riflettente



● Il parabrezza contiene al suo interno un sottile strato di ossidi metallici, che intercetta e riflette i raggi infrarossi responsabili del surriscaldamento dell'abitacolo. Riduce l'effetto bruciante del sole sugli occupanti e la temperatura all'interno dell'abitacolo, con relativa diminuzione dell'uso dell'aria condizionata e quindi anche dei consumi.

# SERVIZI.

Chi sceglie un veicolo commerciale Fiat sa di poter contare non solo su veicoli tecnologicamente innovativi e all'avanguardia nella sicurezza, ma anche su un mondo di soluzioni e servizi studiati per rispondere a tutte le esigenze del trasporto. Dai finanziamenti personalizzati alle assicurazioni, dalle revisioni all'intervento immediato in caso di guasti, dal noleggio ai servizi di carrozzeria, Fiat Service ha scelto per voi i migliori partner per offrire una risposta pronta e qualificata a ogni vostra esigenza in fatto di mobilità.

## SERVIZI DI GARANZIA



24 mesi di garanzia a chilometraggio illimitato. Assistenza stradale valida in tutta Europa. Depannage in caso di guasto o incidente. Traino del veicolo in officina della Marca. Rientro passeggeri o proseguimento del viaggio.

Pernottamento in albergo. Veicolo sostitutivo in caso di guasto. Recupero del veicolo riparato. Invio di pezzi di ricambio all'estero.



L'offerta di garanzia 5 stelle Fiat Professional amplia i vantaggi della garanzia contrattuale. Prevede due opzioni temporali di 3 o 5 anni e tre differenti opzioni di percorrenza chilometrica (90.000/120.000/180.000 km). Con 5 stelle Fiat Professional avrete diritto oltre a tutti i servizi previsti dalla garanzia 2+, anche al prolungamento della garanzia sui difetti di fabbrica della vernice. 5 stelle Fiat Professional dà ancora più valore alla vostra scelta.

**InTempo** È il servizio che vi permette di risparmiare sulle operazioni di manutenzione programmata previste per il vostro veicolo e riportate sul Libretto di Uso e Manutenzione. Potrete acquistare anticipatamente, secondo le vostre esigenze, da 2 a 5 tagliandi di manutenzione, risparmiando il 20% sul prezzo di listino dei ricambi e assicurandovi un prezzo trasparente e stabile nel tempo. Con *InTempo* sono inclusi i ricambi Originali Fiat comprensivi di manodopera.

## SERVIZI DI ASSISTENZA E RELAZIONE CON IL CLIENTE



Puoi chiamare Fiat con un Numero Verde universale da tutta Europa. Siamo a tua disposizione per fornirti i nostri servizi:

**Assistenza Stradale**, la sicurezza di viaggiare tranquilli. Il servizio è attivo 24 ore su 24, 365 giorni all'anno per: richieste di traino e depannage in caso di guasto ed incidente; informazioni sulla rete assistenziale; servizi gratuiti di rientro passeggeri (o in proseguimento del viaggio); pagamento spese albergo; recupero veicolo riparato; anticipi di denaro; invio ricambi.

**Servizio Informazioni:** tutto quello che vuoi sapere sui nostri modelli (versioni, optional, promozioni, prezzi), sui nostri servizi e sulla rete dei concessionari Fiat. Il servizio offre anche la possibilità di prenotare una prova su strada del veicolo di tuo gradimento presso una nostra concessionaria.

**Relazioni con il Cliente:** Fiat è a tua disposizione per soddisfare ogni esigenza o richiesta legata all'utilizzo del tuo veicolo o ai nostri servizi di assistenza. I Servizi Informazioni e Relazioni con il Cliente sono attivi dal lunedì al sabato dalle 08.00 alle 20.00.

Il **Numero Verde universale 00800 3428 00** è gratuito\*, raggiungibile da tutti i paesi europei ed è facilmente memorizzabile, infatti corrisponde alla digitazione della parola "FIAT" sulla tastiera del tuo telefono **00800 3428 00 >>> 00800-FIAT 00**.

\* La telefonata è gratuita sia da rete fissa sia da rete mobile. In alcuni paesi europei da rete mobile è previsto un addebito al chiamante secondo le tariffe applicate dallo specifico operatore locale.

## SERVIZI FINANZIARI

Qualunque sia il tuo modo di vivere la mobilità, SAVA soddisfa le tue necessità con proposte finanziarie e leasing abbinati a servizi esclusivi.



## Rateale

Il finanziamento rateale classico che ti permette di dilazionare il pagamento di tutto o di una parte del veicolo nuovo con una durata variabile dai 12 ai 72 mesi o una parte del veicolo usato con una durata variabile dai 12 ai 60 mesi.

## Leasing

Se sei libero professionista, lavoratore autonomo o imprenditore, questa è la soluzione più adatta a te poiché offre la possibilità di utilizzare il veicolo senza esserne proprietari e immobilizzare il capitale: corretta pianificazione delle entrate e delle uscite, scelta della durata del contratto (da 42 a 60 mesi), dell'anticipo e valore di riscatto finale flessibile.

## SERVIZI DI NOLEGGIO

### Noleggio lungo termine

Potete scegliere all'interno di una gamma completa, flessibile e personalizzata di servizi di noleggio a lungo termine per una gestione ottimale del vostro veicolo o parco auto aziendale. I vantaggi del noleggio sono infatti tangibili: mezzi sempre disponibili ed efficienti per ottimizzare i costi e la produttività aziendale, con la garanzia di un costo certo e prefissato. Trovate gli uffici Savarent su tutto il territorio nazionale: chiedete al vostro concessionario l'indirizzo più vicino o visitate il sito [www.savarent.it](http://www.savarent.it)



### Servizi di noleggio Rent-a-Car

Comodo, rapido e semplice: ecco i vantaggi che vi offre Targarent. Dal noleggio a breve termine per privati e aziende al veicolo

sostitutivo e ai veicoli per il tempo libero. Una gamma di servizi che risponde ad ogni vostra esigenza di mobilità. Informatevi chiamando il **Numero Verde 800-980100** o visitando il sito [www.targarent.it](http://www.targarent.it)



## PROGRAMMI SPECIALI DI VENDITA

Soluzioni di mobilità su misura? Il programma Autonomy si rivolge a persone con ridotte capacità motorie, proponendo allestimenti specifici sui veicoli trasporto persone, servizi di assistenza stradale e servizi finanziari. Offre inoltre assistenza completa per il conseguimento della patente speciale attraverso i 18 Centri di Mobilità. Il **Numero Verde 800-838333** vi dà informazioni dettagliate in base alle vostre esigenze specifiche.

