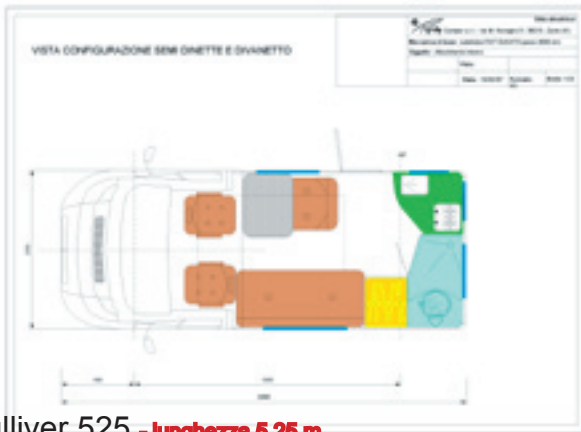


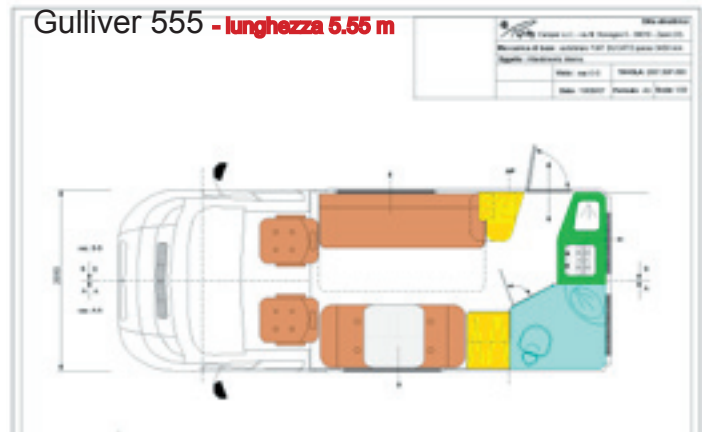


ALLESTIMENTI TIPOLOGIA CUCINA IN CODA

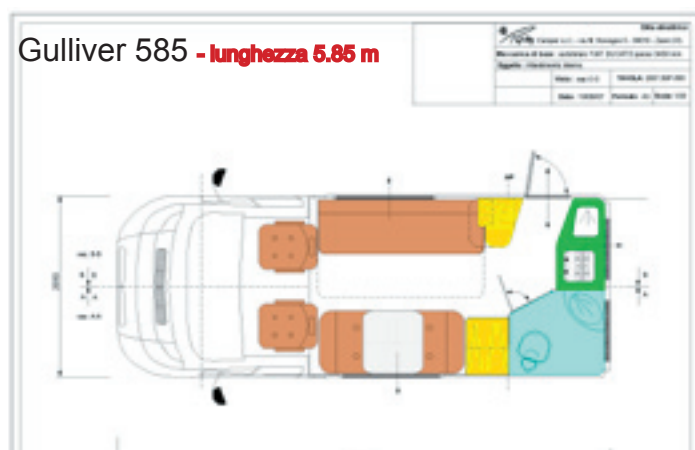


Gulliver 525 - lunghezza 5.25 m

Gulliver 555 - lunghezza 5.55 m



Gulliver 585 - lunghezza 5.85 m



DIMENSIONI :

Larghezza 2.05 m - altezza 2.75 cm - posti omologati n° 4.

Possibili Varianti :

- Larghezza modulare fino a 2.30 m
- Ribassamento fino ad un'altezza minima di 2.45 cm
- posti omologati n° 4 o 5.
- Portamoto e gancio di traino contemporaneamente
- Riscaldamento a gasolio o gas-free

DOTAZIONI DI SERIE:

- serbatoi di acqua chiara 260 lit nel doppio pavimento coibentati, riscaldati;
- serbatoio acqua di recupero da 130 lit nel doppio pavimento coibentato e riscaldato;
- vano bombole con by-pass interno;
- batteria supplementare da 90 Ah a scarica lenta in AGM;
- illuminazione a basso consumo con n° 04 lampade a fluorescenza e n° 06 spot Led;
- centralina elettronica con carica batteria con controllo tensione e livelli serbatoi;
- lavello cucina e fuochi in acciaio inox con miscelatore monocomando;
- frigo 90 lit. trivalente Dometic;
- impianto idrico in tubi alta pressione riscaldati
- pompa Surflo a pressostato e vaso ad espansione;
- boiler Trumatic a gas ad accensione elettronica da 10 litri;
- stufa Trumatic a gas E 2400 cal/h con ventilazione ed accensione elettronica;
- n° 05 finestre con oscurante plissettato e zanzariera;
- WC estraibile e girevole Thetford;
- piatto doccia e lavello bagno in vtr con miscelatore monocomando;
- gradino d'ingresso elettrico Omnistep a basso consumo;
- gavone portaoggetti passante nel doppio pavimento; (solo per veicoli
- mobili realizzati in multistrato di pioppo 13 mm rivestito;
- oblò apribile a soffitto 40x40 cm in zona letto basculante e cucina;
- letto basculante matrimoniale a doghe **regolabile in due posizioni;**

PAPILLON CAMPER srl VIA MONTE NOVEGNO 5 -36010 - ZANE' - VI -TEL 0445/314500

web : www.papillon.it - e-mail : staff@papillon.it