



Mercedes-Benz

# Nuovo Sprinter Euro 5

Dati tecnici Furgone

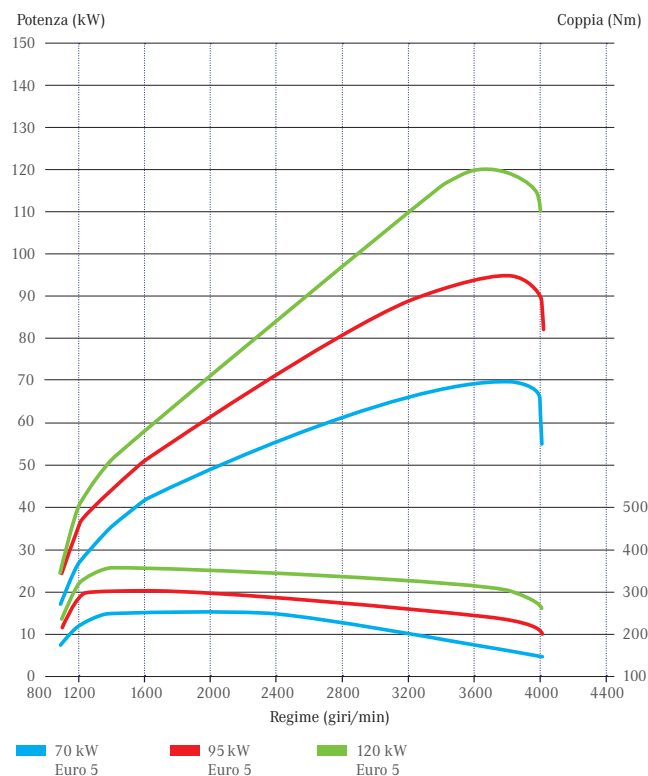
MOTORE							
Modello	210 CDI, 310 CDI, 410 CDI	213 CDI, 313 CDI, 413 CDI	216 CDI, 316 CDI, 416 CDI, 516 CDI	219 CDI, 319 CDI, 419 CDI, 519 CDI	224, 324, 424, 524	316 NGT	
Tipo*	OM651DE22LA	OM651DE22LA	OM651DE22LA	OM642DE30LA	M272E35	M271E18ML	
Alimentazione	Diesel Iniezione Diretta Common Rail (CDI)				Benzina	Benzina/Metano	
Sovralimentazione	Turbocompressore	VTG a doppio stadio		VTG	-	Compressore volumetrico con intercooler	
Cilindri	4 in linea	4 in linea	4 in linea	6 a V 72°	6 a V 90°	4 in linea	
Cilindrata	2143			2987	3498	1796	
Potenza massima	kW a	70 3800 g/min.	95 3800 g/min.	120 3800 g/min.	140 3800 g/min.	190 5900 g/min.	115 5000
Coppia massima in	Nm a	250 1400÷2400 g/min.	305 1200÷2400 g/min.	360 1200÷2400 g/min.	440 1600÷2600 g/min.	340 2500÷5000 g/min.	240 3000÷4000 g/min.
Emissioni	Euro V				EU 4 gr. I	EU 4 gr. I	
FAP	Serie				-	-	
Alessaggio/Corsa	mm 83/99			83/92	92,9/86	82/85	
Rapporto di compressione	16,2: 1	16,2: 1	16,2: 1	18,0: 1	10,7: 1	-	
Numero di valvole	4 per cilindro ( 2 aspirazione; 2 scarico)						
Raffreddamento	ad acqua						

\*Tutte le motorizzazioni Diesel sono Euro V e rispondono alla Direttiva 2005/55/CE. Le motorizzazioni M272E35 e M271E18ML sono EU 4 gr. I e rispondono alla direttiva 70/220/CE aggiornamento 2003/76B sulle emissioni inquinanti.\*

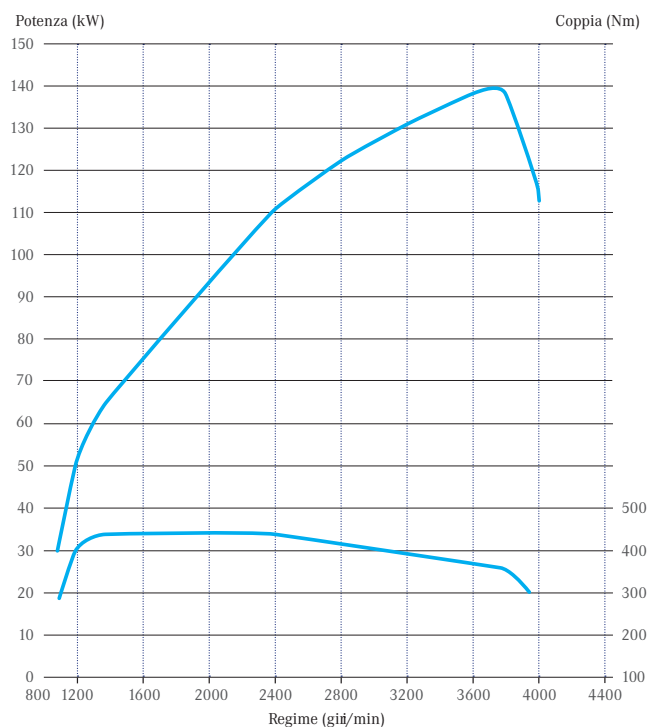
## CURVE CARATTERISTICHE

### Motorizzazioni Diesel

Curve di potenza del motore OM651

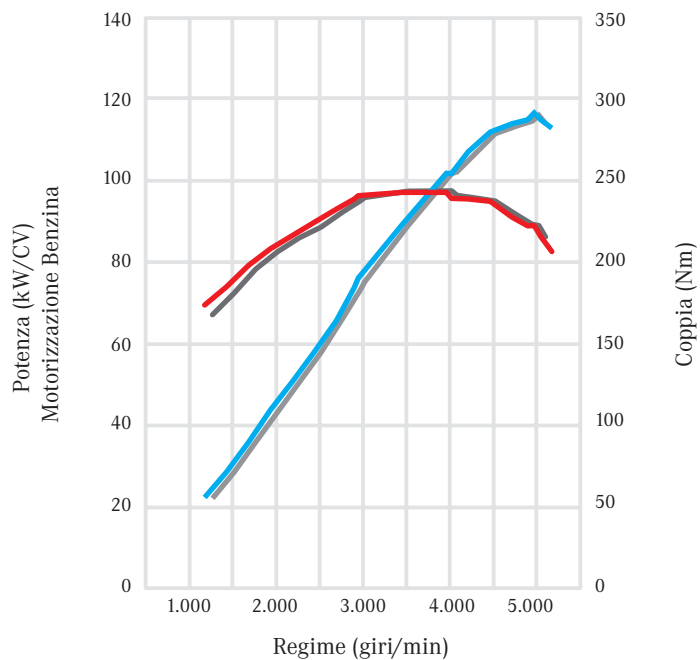


Curve di potenza del motore OM642



I dati riportati si riferiscono a versioni non allestite.

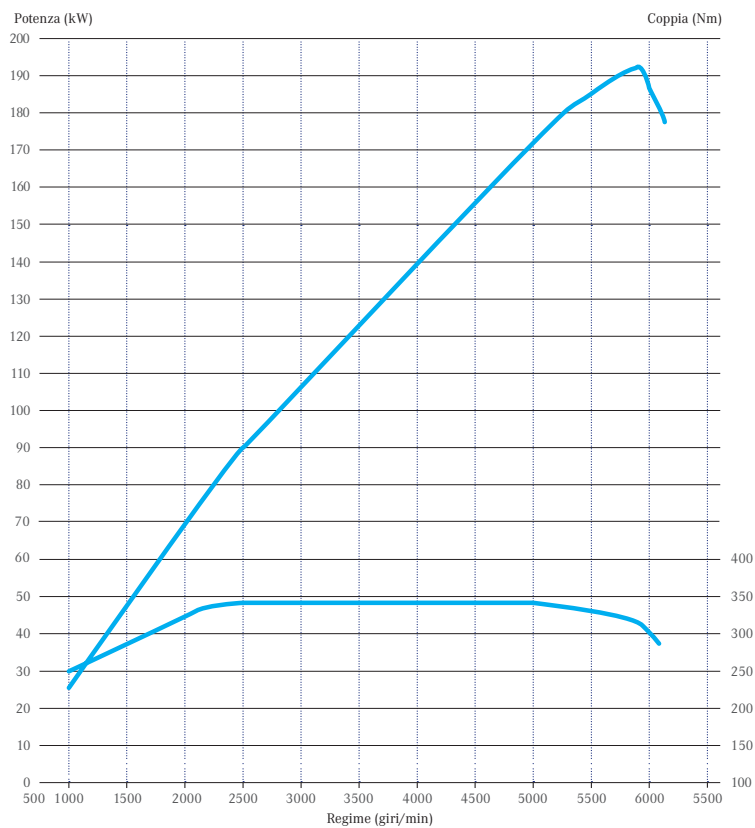
Curve di potenza del motore M271E18M



Coppia pressoché identica sia con alimentazione a benzina (in rosso) che a gas naturale (in grigio)

Motorizzazione a benzina

Curve di potenza motore M272E35



I dati riportati si riferiscono a versioni non allestite.

CAMBIO						
Modello	210 CDI, 310 CDI, 410 CDI	213 CDI, 313 CDI, 413 CDI	216 CDI, 316 CDI, 416 CDI, 516 CDI	219 CDI, 319 CDI, 419 CDI, 519 CDI	224, 324, 424, 524	316 NGT
Cambio (di serie)	Cambio Manuale TSG 360 (6 marce + retromarcia)			Cambio Manuale TSG 480 (6 marce + retromarcia)	Cambio Automatico NAG 380 (5 marce + retromarcia)*	Cambio Manuale NSG 370 (6 marce + retromarcia)
1ª marcia	i=5,076				i=3,595	i=5,014
2ª marcia	i=2,610				i=2,186	i=2,831
3ª marcia	i=1,518				i=1,405	i=1,789
4ª marcia	i=1,000				i=1,000	i=1,256
5ª marcia	i=0,791				i=0,831	i=1,000
6ª marcia	i=0,675				-	i=0,797
Retromarcia	i=4,722				i=3,167	i=4,569

\*Il cambio automatico è disponibile come optional anche su tutte le motorizzazioni Diesel (ad eccezione della versione 410CDI).

TRAZIONE						
Modello	210 CDI, 310 CDI, 410 CDI	213 CDI, 313 CDI, 413 CDI	216 CDI, 316 CDI, 416 CDI, 516 CDI	219 CDI, 319 CDI, 419 CDI, 519 CDI	224, 324, 424, 524	316 NGT
Tipologia	Trazione posteriore 4x2					

FRIZIONE	
Tutti i veicoli	Monodisco (SAC2 240) con volano a 2 masse

SOSPENSIONI	
Anteriori	A ruote indipendenti con molle a balestra parabolica trasversale ammortizzatori idraulici a doppio effetto con tampone di fine corsa
Posteriori	A balestre paraboliche longitudinali ammortizzatori idraulici a doppio effetto con tampone di fine corsa

CABINA DI GUIDA	
	Robusta cabina di guida semiarretrata integralmente in acciaio con zincatura dei componenti esposti a maggior corrosione, con frontale imbullonato, accesso dietro l'assale anteriore, paratia divisoria fissa sul montante centrale e a richiesta è disponibile la paratia divisoria con finestrino fisso/scorrevole, porta di guida a battente, porta del passeggero anteriore a battente, parabrezza in vetro stratificato con cristallo di sicurezza. Retrovisori esterni su entrambi i lati, sedile di guida regolabile e sedile del passeggero anteriore a 2 posti fisso. Rivestimenti dei sedili in tessuto, riscaldamento ad acqua calda regolabile con ventilatore a 4 velocità, vano piedi del guidatore protetto con tappetino isolante e gomma antiscivolo, pannelli di rivestimento laterali, ripiano portaoggetti sulla plancia, alette parasole per guidatore e passeggero, vano portaguanti con serratura.

TELAIO	
	Struttura autoportante composita, con cabina di guida e profilo superiore a omega come elementi integranti del telaio. Carrozzeria autoportante in acciaio. Telaio a longheroni con profilo superiore ad omega rovesciato.

STERZO	
	Servosterzo a cremagliera (LZS 54) a rapporto variabile.

I dati riportati si riferiscono a versioni non allestite.

**STRUMENTAZIONE**

Tachimetro, contachilometri totale e parziale, orologio a quarzo, indicatore di temperatura liquido di raffreddamento, indicatore di livello carburante con spia di riserva gialla, indicatore manutenzione filtro aria, spie di controllo (abbaglianti accesi, batteria non carica, usura guarnizioni freni/liquido freni insufficiente, freno di stazionamento applicato, pressione olio motore insufficiente, controllo lampeggiatori) eventuali spie per altri dispositivi nel caso in cui siano presenti sul veicolo (ABS, ASR, ADAPTIVE ESP®, funzionamento Airbag, inserimento presa di forza).

**IMPIANTO FRENANTE**

Impianto frenante idraulico a due circuiti con servofreno a depressione; 4 freni a disco autoventilanti. Sistema di controllo della dinamica di marcia attraverso l'ADAPTIVE ESP® (Electronic Stability Program) di nuova generazione, di serie su tutti i veicoli, che comprende le seguenti funzioni: ripartizione elettronica della forza frenante (EBV), sistema antibloccaggio (ABS), sistema antislittamento (ASR); Brake Assist (BAS); Roll Over Mitigation (ROM); Roll Movement Intervention (RMI), Load Adaptive Control (LAC); Enhanced Understeering Control (EUC). Se viene montato un gancio di traino di primo impianto l'ADAPTIVE ESP® viene integrato con la funzione di stabilizzazione del rimorchio (TSA - Trailer Stability Assist).

**CAPACITÀ SERBATOIO VERSIONI CDI E BENZINA**

	Trazione	Standard	Opzionale
Motori Diesel	4x2	75 litri	100 litri
Motori Benzina	4x2	100 litri	-

**CAPACITÀ SERBATOI/AUTONOMIA VERSIONI NGT**

Capacità dei serbatoi di:

Gas naturale di serie (3 serb.)	lt	124
Gas naturale di serie + a richiesta (n°3+3 serb.)	lt	208
Benzina	lt	100

Capacità dei serbatoi di:

Gas naturale di serie (3 serb.)	kg	ca. 20
Gas naturale di serie + a richiesta (n°3+3 serb.)	kg	ca. 33

Autonomia (dati indicativi):

Gas naturale di serie (3 serb.)	km	200
Gas naturale di serie + a richiesta (n°3+3 serb.)	km	330
Gas naturale di serie (3 serb.) + benzina	km	940
Gas naturale di serie + a richiesta (n°3+3 serb.) + benzina	km	1070

**IMPIANTO ELETTRICO**

	Standard	Opzionale
Alternatore	14V/90A (OM651DE22LA) 14V/180A (OM642DE30LA) 14V/150A (M272E35;M271E18ML)	14V/180A (OM651DE22LA; M272E35 ) 14V/220A (OM651DE22LA; OM642DE30LA; M272E35 )
Batteria	12V/95A (OM651DE22LA;M272E35;M271E18ML) 12V/100A (OM642DE30LA)	12V/100A (OM651DE22LA;M272E35)
Tensione di esercizio	12V	-

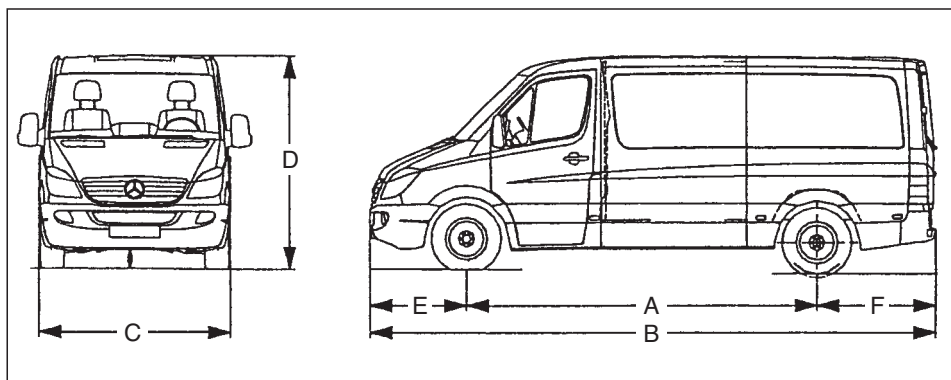
**PNEUMATICI/CERCHI**

Pneumatico	Modello	Misura
	210CDI - 213CDI - 216CDI - 219CDI - 224	205 / 75 R16
	310CDI - 313CDI - 316CDI - 319CDI - 324 - 316NGT	235/65 R 16
	410CDI - 413CDI - 416CDI - 419CDI - 424 - 516CDI - 519CDI - 524	195/75 R16 (gemellati)
Cerchio	Modello	Misura
	210CDI - 213CDI - 216CDI - 219CDI - 224	5,5 J x 16
	310CDI - 313CDI - 316CDI - 319CDI - 324 - 316NGT	6,5 J x 16
	410CDI - 413CDI - 416CDI - 419CDI - 424 - 516CDI - 519CDI - 524	5,5 J x 16

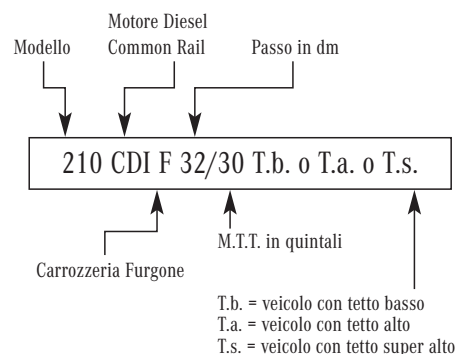
**RAPPORTI AL PONTE**

Modelli	P.T.T (kg)	Rapporto al ponte (serie)	(optional)
210 CDI	3.025	i= 4,364	i= 4,727
213 CDI	3.025	i= 4,182	i= 4,364
216 CDI	3.025	i= 3,923	i= 4,182
219 CDI	3.025	i= 3,923	i= 4,182
224	3.025	i= 4,364	i= 4,727
310 CDI	3.300/3.500	i= 4,364	i= 4,727
313 CDI	3.300/3.500	i= 4,182	i= 4,364
316 CDI	3.300/3.500	i= 3,923	i= 4,182; i= 4,364
316 NGT	3.500	i= 4,727	-
319 CDI	3.300/3.500	i= 3,923	i= 4,182; i= 4,364; i=3,692*
324	3.500	i= 4,364	i= 4,727
410 CDI	3.500	i= 4,727	i= 5,100
413 CDI	3.500	i= 4,727	i= 5,100
416 CDI	3.500/4.600	i= 4,364	i= 4,722
419 CDI	3.500/4.600	i= 4,182	i= 4,364; i= 3,692*; i=3,923*;i=4,727
424	3.500/4.600	i= 4,364	i= 4,727
516 CDI	5.000	i= 4,364	i= 4,722
519 CDI	5.000	i= 4,182	i= 4,364; i= 3,692; i=3,923;i=4,727
524	5.000	i= 4,364	i= 4,727

\*Disponibile solo con cambio automatico.



Legenda:



Dati tecnici

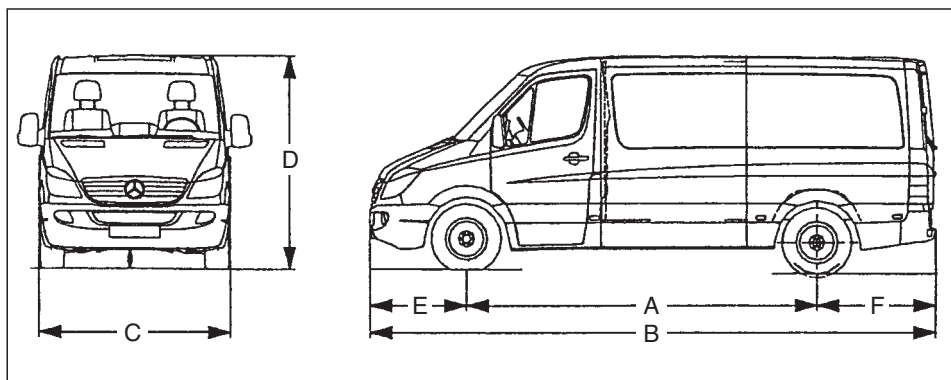
Modello	210 CDI F 32/30	210 CDI F 37/30	310 CDI F 32/33	310 CDI F 37/33	310 CDI F 43/33	310 CDI F 32/35	310 CDI F 37/35	310 CDI F 43/35	310 CDI F 43L/35	410 CDI F 37/35	410 CDI F 43/35	410 CDI F 43L/35
Dimensioni del veicolo (mm)												
N° posti (compreso il conducente)	3	3	3	3	3	3	3	3	3	3	3	3
A Passo	3250	3665	3250	3665	4325	3250	3665	4325	4325	3665	4325	4325
B Lunghezza*	5245	5910	5245	5910	6945	5245	5910	6945	7340	5910	6945	7340
C Larghezza	1993	1993	1993	1993	1993	1993	1993	1993	1993	1993	1993	1993
D Altezza a vuoto	T.b. 2415	2415	2415	2415	-	2415	2415	-	-	2510	-	-
	T.a. 2700	2700	2700	2700	2700	2700	2700	2700	2700	2795	2795	2800
	T.s. -	-	-	2935	2930	-	2935	2930	2935	3030	3025	3030
E Sbalzo	1004	1004	1004	1004	1004	1004	1004	1004	1004	1004	1004	1004
F Sbalzo posteriore filo paraurti	990	1240	990	1240	1615	990	1240	1615	2015	1240	1615	2015
Carreggiata anteriore	1732	1732	1710	1710	1710	1710	1710	1710	1710	1708	1708	1708
Carreggiata posteriore	1738	1738	1716	1716	1716	1716	1716	1716	1716	1521	1521	1521
Diametro minimo di volta (ingombro)	12,3	13,6	12,3	13,6	15,6	12,3	13,6	15,6	15,6	13,6	15,6	15,6
Dimensioni porte e vano di carico (mm)												
Altezza interna vano di carico	T.b. 1650	1650	1650	1650	-	1650	1650	-	-	1650	-	-
	T.a. 1940	1940	1940	1940	1940	1940	1940	1940	1940	1940	1940	1940
	T.s. -	-	-	2140	2140	-	2140	2140	2140	2140	2140	2140
Larghezza interna vano di carico	1780	1780	1780	1780	1780	1780	1780	1780	1780	1780	1780	1780
Lunghezza interna vano di carico	2600	3265	2600	3265	4300	2600	3265	4300	4700	3265	4300	4700
Altezza porta laterale	T.b. 1520	1520	1520	1520	-	1520	1520	-	-	1520	-	-
	T.a. 1820	1820	1820	1820	1820	1820	1820	1820	1820	1820	1820	1820
	T.s. -	-	-	1820	1820	-	1820	1820	1820	1820	1820	1820
Larghezza porta laterale	1040	1300	1040	1300	1300	1040	1300	1300	1300	1300	1300	1300
Altezza porte posteriori	T.b. 1540	1540	1540	1540	-	1540	1540	-	-	1540	-	-
	T.a. 1840	1840	1840	1840	1840	1840	1840	1840	1840	1840	1840	1840
	T.s. -	-	-	1840	1840	-	1840	1840	1840	1840	1840	1840
Larghezza porte posteriori	1565	1565	1565	1565	1565	1565	1565	1565	1565	1565	1565	1565
Larghezza tra i passaruota	1350	1350	1350	1350	1350	1350	1350	1350	1350	978	978	978
Lunghezza passaruota	919	919	919	919	919	919	919	919	919	919	919	919
Altezza passaruota	317	317	317	317	317	317	317	317	317	317	317	317
Altezza piano di carico da terra a vuoto <sup>(1)</sup>	T.b. 564/668	565/667	561/668	561/668	-	561/668	561/668	-	-	599/765	-	-
	T.a. 564/665	565/664	561/666	561/666	562/660	561/666	561/666	562/660	562/660	599/765	601/760	601/760
	T.s. -	-	-	561/665	562/660	-	561/665	562/660	565/665	599/765	601/760	601/760
Volume vano di carico (m³)	T.b. 7,5	9	7,5	9	-	7,5	9	-	-	9	-	-
	T.a. 8,5	10,5	8,5	10,5	14	8,5	10,5	14	15,5	10,5	14	15,5
	T.s. -	-	-	11,5	15,5	-	11,5	15,5	17	11,5	15,5	17
Superficie di carico (m²)	4,4	5,5	4,4	5,5	7,4	4,4	5,5	7,4	8	5,5	7,4	8
Masse												
M.T.T. (tara + portata)	3025	3025	3300	3300	3300	3500	3500	3500	3500	3500	3500	3500
Tara compreso conducente	2050	2100	2150	2200	2300	2150	2200	2300	2350	2400	2500	2550
Portata	975	925	1150	1100	1000	1350	1300	1200	1150	1100	1000	950
Massa rimorchiabile massima	2000	2000	2000	2000	2000	2000	2000	2000	2000	2000	2000	2000
Massa complessiva (M.T.T. + rimorchiabile)	5025	5025	5300	5300	5300	5500	5500	5500	5500	5500	5500	5500
Massa limite ammissibile asse anteriore (1° asse) <sup>(2)</sup>	1650	1650	1650	1650	1650	1650/1800	1650/1800	1650/1800	1650/1800	1850/2000	1850/2000	1850/2000
Massa limite ammissibile asse posteriore (2° asse)	1800	1800	2250	2250	2250	2250	2250	2250	2250	2300	2300	2300

\* I valori di lunghezza del veicolo riportati non comprendono la pedana di salita posteriore che è di serie su tutti i furgoni. Per la lunghezza complessiva aggiungere quindi 160 mm.

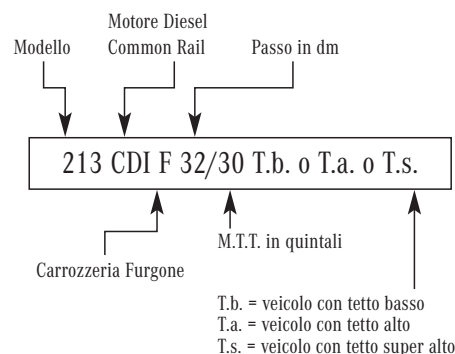
(1) Il primo valore si riferisce al veicolo carico mentre il secondo al veicolo scarico.

(2) Il secondo valore è ottenibile aggiungendo l'assale rinforzato a richiesta.

I dati riportati si riferiscono a versioni non allestite.



Legenda:



Dati tecnici

Modello	213 CDI F 32/30	213 CDI F 37/30	313 CDI F 32/33	313 CDI F 37/33	313 CDI F 43/33	313 CDI F 32/35	313 CDI F 37/35	313 CDI F 43/35	313 CDI F 43L/35	413 CDI F 37/35	413 CDI F 43/35	413 CDI F 43L/35
Dimensioni del veicolo (mm)												
N° posti (compreso il conducente)	3	3	3	3	3	3	3	3	3	3	3	3
A Passo	3250	3665	3250	3665	4325	3250	3665	4325	4325	3665	4325	4325
B Lunghezza*	5245	5910	5245	5910	6945	5245	5910	6945	7340	5910	6945	7340
C Larghezza	1993	1993	1993	1993	1993	1993	1993	1993	1993	1993	1993	1993
D Altezza a vuoto	T.b. 2415	2415	2415	2415	-	2415	2415	-	-	2510	-	-
	T.a. 2700	2700	2700	2700	2700	2700	2700	2700	2700	2795	2795	2800
	T.s. -	-	-	2935	2930	-	2935	2930	2935	3030	3025	3030
E Sbalzo	1004	1004	1004	1004	1004	1004	1004	1004	1004	1004	1004	1004
F Sbalzo posteriore filo paraurti	990	1240	990	1240	1615	990	1240	1615	2015	1240	1615	2015
Carreggiata anteriore	1732	1732	1710	1710	1710	1710	1710	1710	1710	1708	1708	1708
Carreggiata posteriore	1738	1738	1716	1716	1716	1716	1716	1716	1716	1521	1521	1521
Diametro minimo di volta (ingombro)	12,3	13,6	12,3	13,6	15,6	12,3	13,6	15,6	15,6	13,6	15,6	15,6
Dimensioni porte e vano di carico (mm)												
Altezza interna vano di carico	T.b. 1650	1650	1650	1650	-	1650	1650	-	-	1650	-	-
	T.a. 1940	1940	1940	1940	1940	1940	1940	1940	1940	1940	1940	1940
	T.s. -	-	-	2140	2140	-	2140	2140	2140	2140	2140	2140
Larghezza interna vano di carico	1780	1780	1780	1780	1780	1780	1780	1780	1780	1780	1780	1780
Lunghezza interna vano di carico	2600	3265	2600	3265	4300	2600	3265	4300	4700	3265	4300	4700
Altezza porta laterale	T.b. 1520	1520	1520	1520	-	1520	1520	-	-	1520	-	-
	T.a. 1820	1820	1820	1820	1820	1820	1820	1820	1820	1820	1820	1820
	T.s. -	-	-	1820	1820	-	1820	1820	1820	1820	1820	1820
Larghezza porta laterale	1040	1300	1040	1300	1300	1040	1300	1300	1300	1300	1300	1300
Altezza porte posteriori	T.b. 1540	1540	1540	1540	-	1540	1540	-	-	1540	-	-
	T.a. 1840	1840	1840	1840	1840	1840	1840	1840	1840	1840	1840	1840
	T.s. -	-	1840	1840	-	1840	1840	1840	1840	1840	1840	-
Larghezza porte posteriori	1565	1565	1565	1565	1565	1565	1565	1565	1565	1565	1565	1565
Larghezza tra i passaruota	1350	1350	1350	1350	1350	1350	1350	1350	1350	978	978	978
Lunghezza passaruota	919	919	919	919	919	919	919	919	919	919	919	919
Altezza passaruota	317	317	317	317	317	317	317	317	317	317	317	317
Altezza piano di carico da terra a vuoto <sup>(1)</sup>	T.b. 564/668	565/667	561/668	561/668	-	561/668	561/668	-	-	599/765	-	-
	T.a. 564/665	565/664	561/666	561/666	562/660	561/666	561/666	562/660	562/660	599/765	601/760	601/760
	T.s. -	-	-	561/665	562/660	-	561/665	562/660	565/665	599/765	601/760	601/760
Volume vano di carico (m³)	T.b. 7,5	9	7,5	9	-	7,5	9	-	-	9	-	-
	T.a. 8,5	10,5	8,5	10,5	14	8,5	10,5	14	15,5	10,5	14	15,5
	T.s. -	-	-	11,5	15,5	-	11,5	15,5	17	11,5	15,5	17
Superficie di carico (m²)	4,4	5,5	4,4	5,5	7,4	4,4	5,5	7,4	8	5,5	7,4	8
Masse												
M.T.T. (tara + portata)	3025	3025	3300	3300	3300	3500	3500	3500	3500	3500	3500	3500
Tara compreso conducente	2050	2100	2150	2200	2300	2150	2200	2300	2350	2400	2500	2550
Portata	975	925	1150	1100	1000	1350	1300	1200	1150	1100	1000	950
Massa rimorchiabile massima <sup>(2)</sup>	2000	2000	2800	2800	2800	2800	2800	2800	2800	3500	3500	3500
Massa complessiva (M.T.T. + rimorchiabile)	5025	5025	6100	6100	6100	6300	6300	6300	6300	7000	7000	7000
Massa limite ammissibile asse anteriore (1° asse) <sup>(3)</sup>	1650	1650	1650	1650	1650	1650/1800	1650/1800	1650/1800	1650/1800	1850/2000	1850/2000	1850/2000
Massa limite ammissibile asse posteriore (2° asse)	1800	1800	2250	2250	2250	2250	2250	2250	2250	2300	2300	2300

\* I valori di lunghezza del veicolo riportati non comprendono la pedana di salita posteriore che è di serie su tutti i furgoni. Per la lunghezza complessiva aggiungere quindi 160 mm.

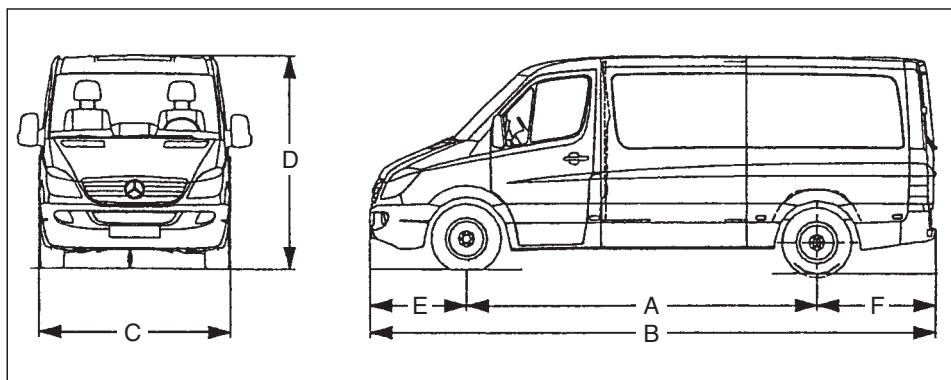
(1) Il primo valore si riferisce al veicolo carico mentre il secondo al veicolo scarico.

(2) La massa rimorchiabile varia a seconda della traversa posteriore o del gancio di traino scelto al momento dell'ordine.

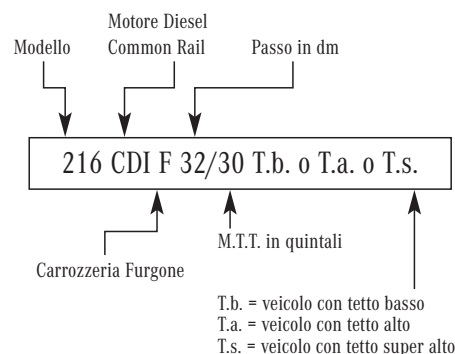
(3) Il secondo valore è ottenibile aggiungendo l'assale rinforzato a richiesta.

I dati riportati si riferiscono a versioni non allestite.





Legenda:



Dati tecnici

Modello	216 CDI F 32/30	216 CDI F 37/30	316 CDI F 32/33	316 CDI F 37/33	316 CDI F 43/33	316 CDI F 32/35	316 CDI F 37/35	316 CDI F 43/35	316 CDI F 43L/35	416 CDI F 37/35	416 CDI F 43/35	416 CDI F 43L/35
Dimensioni del veicolo (mm)												
N° posti (compreso il conducente)	3	3	3	3	3	3	3	3	3	3	3	3
A Passo	3250	3665	3250	3665	4325	3250	3665	4325	4325	3665	4325	4325
B Lunghezza*	5245	5910	5245	5910	6945	5245	5910	6945	7340	5910	6945	7340
C Larghezza	1993	1993	1993	1993	1993	1993	1993	1993	1993	1993	1993	1993
D Altezza a vuoto	T.b. 2415	2415	2415	2415	-	2415	2415	-	-	2510	-	-
	T.a. 2700	2700	2700	2700	2700	2700	2700	2700	2700	2795	2795	2800
	T.s. -	-	-	2935	2930	-	2935	2930	2935	3030	3025	3030
E Sbalzo	1004	1004	1004	1004	1004	1004	1004	1004	1004	1004	1004	1004
F Sbalzo posteriore filo paraurti	990	1240	990	1240	1615	990	1240	1615	2015	1240	1615	2015
Carreggiata anteriore	1732	1732	1710	1710	1710	1710	1710	1710	1710	1708	1708	1708
Carreggiata posteriore	1738	1738	1716	1716	1716	1716	1716	1716	1716	1521	1521	1521
Diametro minimo di volta (ingombro)	12,3	13,6	12,3	13,6	15,6	12,3	13,6	15,6	15,6	13,6	15,6	15,6
Dimensioni porte e vano di carico (mm)												
Altezza interna vano di carico	T.b. 1650	1650	1650	1650	-	1650	1650	-	-	1650	-	-
	T.a. 1940	1940	1940	1940	1940	1940	1940	1940	1940	1940	1940	1940
	T.s. -	-	-	2140	2140	-	2140	2140	2140	2140	2140	2140
Larghezza interna vano di carico	1780	1780	1780	1780	1780	1780	1780	1780	1780	1780	1780	1780
Lunghezza interna vano di carico	2600	3265	2600	3265	4300	2600	3265	4300	4700	3265	4300	4700
Altezza porta laterale	T.b. 1520	1520	1520	1520	-	1520	1520	-	-	1520	-	-
	T.a. 1820	1820	1820	1820	1820	1820	1820	1820	1820	1820	1820	1820
	T.s. -	-	-	1820	1820	-	1820	1820	1820	1820	1820	1820
Larghezza porta laterale	1040	1300	1040	1300	1300	1040	1300	1300	1300	1300	1300	1300
Altezza porte posteriori	T.b. 1540	1540	1540	1540	-	1540	1540	-	-	1540	-	-
	T.a. 1840	1840	1840	1840	1840	1840	1840	1840	1840	1840	1840	1840
	T.s. -	-	-	1840	1840	-	1840	1840	1840	1840	1840	1840
Larghezza porte posteriori	1565	1565	1565	1565	1565	1565	1565	1565	1565	1565	1565	1565
Larghezza tra i passaruota	1350	1350	1350	1350	1350	1350	1350	1350	1350	978	978	978
Lunghezza passaruota	919	919	919	919	919	919	919	919	919	919	919	919
Altezza passaruota	317	317	317	317	317	317	317	317	317	317	317	317
Altezza piano di carico da terra a vuoto <sup>(1)</sup>	T.b. 564/668	565/667	561/668	561/668	-	561/668	561/668	-	-	599/765	-	-
	T.a. 564/665	565/664	561/666	561/666	562/660	561/666	561/666	562/660	562/660	599/765	601/760	601/760
	T.s. -	-	-	561/665	562/660	-	561/665	562/660	565/665	599/765	601/760	601/760
Volume vano di carico (m³)	T.b. 7,5	9	7,5	9	-	7,5	9	-	-	9	-	-
	T.a. 8,5	10,5	8,5	10,5	14	8,5	10,5	14	15,5	10,5	14	15,5
	T.s. -	-	-	11,5	15,5	-	11,5	15,5	17	11,5	15,5	17
Superficie di carico (m²)	4,4	5,5	4,4	5,5	7,4	4,4	5,5	7,4	8	5,5	7,4	8
Masse												
M.T.T. (tara + portata)	3025	3025	3300	3300	3300	3500	3500	3500	3500	3500	3500	3500
Tara compreso conducente	2050	2100	2150	2200	2300	2150	2200	2300	2350	2400	2500	2550
Portata	975	925	1150	1100	1000	1350	1300	1200	1150	1100	1000	950
Massa rimorchiabile massima <sup>(2)</sup>	2000	2000	2800	2800	2800	2800	3500	3500	3500	3500	3500	3500
Massa complessiva (M.T.T. + rimorchiabile)	5025	5025	6100	6100	6100	6300	7000	7000	7000	7000	7000	7000
Massa limite ammissibile asse anteriore (1° asse) <sup>(3)</sup>	1650	1650	1650	1650	1650	1650/1800	1650/1800	1650/1800	1650/1800	1850/2000	1850/2000	1850/2000
Massa limite ammissibile asse posteriore (2° asse)	1800	1800	2250	2250	2250	2250	2250	2250	2250	2300	2300	2300

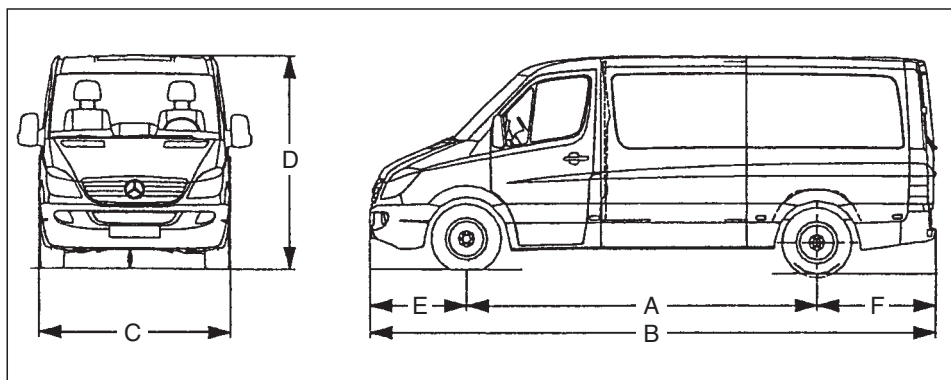
\* I valori di lunghezza del veicolo riportati non comprendono la pedana di salita posteriore che è di serie su tutti i furgoni. Per la lunghezza complessiva aggiungere quindi 160 mm.

(1) Il primo valore si riferisce al veicolo carico mentre il secondo al veicolo scarico.

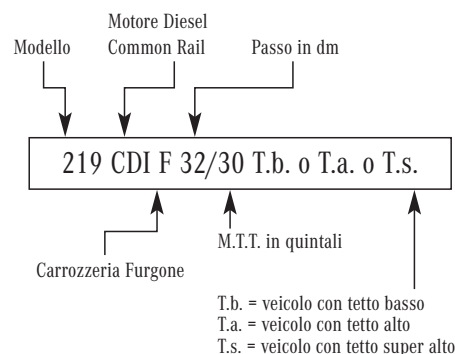
(2) La massa rimorchiabile varia a seconda della traversa posteriore o del gancio di traino scelto al momento dell'ordine.

(3) Il secondo valore è ottenibile aggiungendo l'assale rinforzato a richiesta.

I dati riportati si riferiscono a versioni non allestite.



Legenda:



Dati tecnici

Modello	219 CDI F 32/30	219 CDI F 37/30	319 CDI F 32/33	319 CDI F 37/33	319 CDI F 43/33	319 CDI F 32/35	319 CDI F 37/35	319 CDI F 43/35	319 CDI F 43L/35	419 CDI F 37/35	419 CDI F 43/35	419 CDI F 43L/35
Dimensioni del veicolo (mm)												
N° posti (compreso il conducente)	3	3	3	3	3	3	3	3	3	3	3	3
A Passo	3250	3665	3250	3665	4325	3250	3665	4325	4325	3665	4325	4325
B Lunghezza*	5245	5910	5245	5910	6945	5245	5910	6945	7345	5910	6945	7345
C Larghezza	1993	1993	1993	1993	1993	1993	1993	1993	1993	1993	1993	1993
D Altezza a vuoto	T.b. 2435		2435		2430		2435		-		2510	
	T.a. 2720		2720		2720		2720		2720		2900	
	T.s. -		-		2955		2955		-		3030	
E Sbalzo	1004	1004	1004	1004	1004	1004	1004	1004	1004	1004	1004	1004
F Sbalzo posteriore filo paraurti	990	1240	990	1240	1615	990	1240	1615	2015	1240	1615	2015
Carreggiata anteriore	1732	1732	1710	1710	1710	1710	1710	1710	1710	1709	1709	1709
Carreggiata posteriore	1738	1738	1716	1716	1716	1716	1716	1716	1716	1521	1521	1521
Diametro minimo di volta (ingombro)	12,3	13,6	12,3	13,6	15,6	12,3	13,6	15,6	15,6	13,6	15,6	15,6
Dimensioni porte e vano di carico (mm)												
Altezza interna vano di carico	T.b. 1650		1650		1650		-		1650		-	
	T.a. 1940		1940		1940		1940		1940		1940	
	T.s. -		-		2140		2140		-		2140	
Larghezza interna vano di carico	1780	1780	1780	1780	1780	1780	1780	1780	1780	1780	1780	1780
Lunghezza interna vano di carico	2600	3265	2600	3265	4300	2600	3265	4300	4700	3265	4300	4700
Altezza porta laterale	T.b. 1520		1520		1520		-		1520		-	
	T.a. 1920		1920		1920		1920		1920		1920	
	T.s. -		-		1920		-		1920		1920	
Larghezza porta laterale	1040	1300	1040	1300	1300	1040	1300	1300	1300	1300	1300	1300
Altezza porte posteriori	T.b. 1540		1540		1540		-		1540		-	
	T.a. 1840		1840		1840		1840		1840		1840	
	T.s. -		-		1940		-		1940		1940	
Larghezza porte posteriori	1565	1565	1565	1565	1565	1565	1565	1565	1565	1565	1565	1565
Larghezza tra i passaruota	1350	1350	1350	1350	1350	1350	1350	1350	1350	978	978	978
Lunghezza passaruota	919	919	919	919	919	919	919	919	919	919	919	919
Altezza passaruota	317	317	317	317	317	317	317	317	317	317	317	317
Altezza piano di carico da terra a vuoto <sup>(1)</sup>	T.b. 595/697		595/697		591/699		591/695		-		599/765	
	T.a. 595/694		595/694		591/697		593/695		591/697		591/697	
	T.s. -		-		591/696		593/695		-		591/696	
Volume vano di carico (m³)	T.b. 7,5		9		7,5		9		-		9	
	T.a. 9,5		10,5		9,5		10,5		14		15	
	T.s. -		-		11,5		15,5		-		17	
Superficie di carico (m²)	4,4	5,5	4,4	5,5	7,4	4,4	5,5	7,4	8	5,5	7,4	8
Masse												
M.T.T. (tara + portata)	3025	3025	3300	3300	3300	3500	3500	3500	3500	3500	3500	3500
Tara compreso conducente	2100	2150	2200	2250	2350	2200	2250	2350	2400	2400	2500	2550
Portata	925	875	1100	1050	950	1300	1250	1150	1100	1100	1000	950
Massa rimorchiabile massima <sup>(2)</sup>	2000	2000	2800	2800	2800	2800	3500	3500	3500	3500	3500	3500
Massa complessiva (M.T.T. + rimorchiabile)	5025	5025	6100	6100	6100	6300	7000	7000	7000	7000	7000	7000
Massa limite ammissibile asse anteriore (1° asse) <sup>(3)</sup>	1650	1650	1650	1650	1650	1650/1800	1650/1800	1650/1800	1650/1800	1850/2000	1850/2000	1850/2000
Massa limite ammissibile asse posteriore (2° asse)	1800	1800	2250	2250	2250	2250	2250	2250	2250	2300	2300	2300

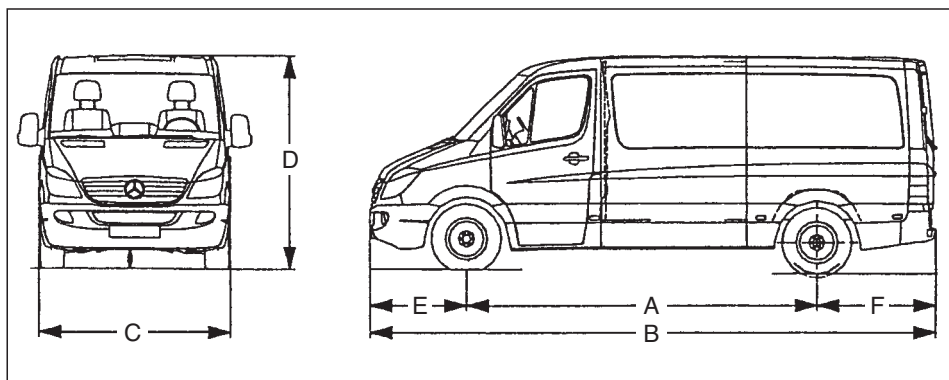
\* I valori di lunghezza del veicolo riportati non comprendono la pedana di salita posteriore che è di serie su tutti i furgoni. Per la lunghezza complessiva aggiungere quindi 160 mm.

(1) Il primo valore si riferisce al veicolo carico mentre il secondo al veicolo scarico.

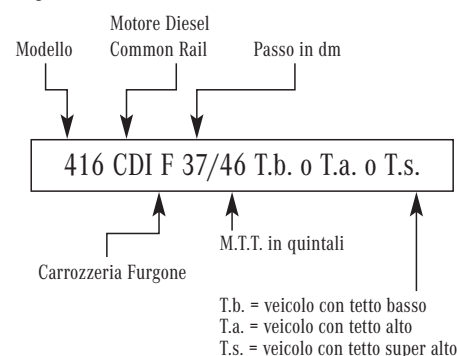
(2) La massa rimorchiabile varia a seconda della traversa posteriore o del gancio di traino scelto al momento dell'ordine.

(3) Il secondo valore è ottenibile aggiungendo l'assale rinforzato a richiesta.

I dati riportati si riferiscono a versioni non allestite.



Legenda:



Dati tecnici

Modello	416 CDI F 37/46	416 CDI F 43/46	416 CDI F 43L/46	419 CDI F 37/46	419 CDI F 43/46	419 CDI F 43L/46
<b>Dimensioni del veicolo (mm)</b>						
N° posti (compreso il conducente)	3	3	3	3	3	3
A Passo	3665	4325	4325	3665	4325	4325
B Lunghezza*	5910	6945	7345	5910	6945	7345
C Larghezza	1993	1993	1993	1993	1993	1993
D Altezza a vuoto	T.b. 2510 T.a. 2795 T.s. 3030	- 2795 3052	- 2800 3030	2510 2795 3030	- 2795 3052	- 2800 3030
E Sbalzo	1004	1004	1004	1004	1004	1004
F Sbalzo posteriore filo paraurti	1240	1615	2015	1240	1615	2015
Carreggiata anteriore	1708	1708	1708	1708	1708	1708
Carreggiata posteriore	1521	1521	1521	1521	1521	1521
Diametro minimo di volta (ingombro)	13,6	15,6	15,6	13,6	15,6	15,6
<b>Dimensioni porte e vano di carico (mm)</b>						
Altezza interna vano di carico	T.b. 1650 T.a. 1940 T.s. 2140	- 1940 2140	- 1940 2140	1650 1940 2140	- 1940 2140	- 1940 2140
Larghezza interna vano di carico	1780	1780	1780	1780	1780	1780
Lunghezza interna vano di carico	3265	4300	4700	3265	4300	4700
Altezza porta laterale	T.b. 1520 T.a. 1820 T.s. 1820	- 1820 1820	- 1820 1820	1520 1820 1820	- 1820 1820	- 1820 1820
Larghezza porta laterale	1300	1300	1300	1300	1300	1300
Altezza porte posteriori	T.b. 1540 T.a. 1840 T.s. 1840	- 1840 1840	- 1840 1840	1540 1840 1840	- 1840 1840	- 1840 1840
Larghezza porte posteriori	1565	1565	1565	1565	1565	1565
Larghezza tra i passaruota	978	978	978	978	978	978
Lunghezza passaruota	919	919	919	919	919	919
Altezza passaruota	317	317	317	317	317	317
Altezza piano di carico da terra a vuoto <sup>(1)</sup>	T.b. 599/765 T.a. 599/765 T.s. 599/765	- 601/760 601/760	- 601/760 601/760	599/765 599/765 599/765	- 601/760 605/765	- 605/765 605/765
Volume vano di carico (m³)	T.b. 9 T.a. 10,5 T.s. 11,5	- 14 15,5	- 15,5 17	9 10,5 11,5	- 14 15,5	- 15,5 17
Superficie di carico (m²)	5,5	7,4	8	5,5	7,4	8
<b>Masse</b>						
M.T.T. (tara + portata)	4600	4600	4600	4600	4600	4600
Tara compreso conducente	2400	2500	2550	2450	2550	2600
Portata	2200	2100	2050	2150	2050	2000
Massa rimorchiabile massima <sup>(2)</sup>	3500	3500	3500	3500	3500	3500
Massa complessiva (M.T.T. + rimorchiabile)	7000	7000	7000	7000	7000	7000
Massa limite ammissibile asse anteriore (1° asse) <sup>(3)</sup>	1850/2000	1850/2000	1850/2000	1850/2000	1850/2000	1850/2000
Massa limite ammissibile asse posteriore (2° asse)	3200	3200	3200	3200	3200	3200

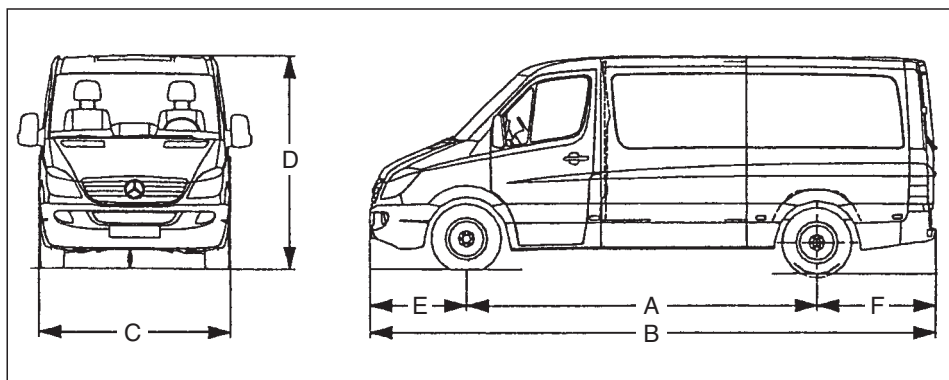
\* I valori di lunghezza del veicolo riportati non comprendono la pedana di salita posteriore che è di serie su tutti i furgoni. Per la lunghezza complessiva aggiungere quindi 160 mm.

(1) Il primo valore si riferisce al veicolo carico mentre il secondo al veicolo scarico.

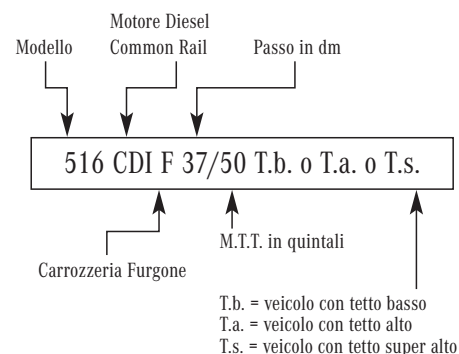
(2) La massa rimorchiabile varia a seconda della traversa posteriore o del gancio di traino scelto al momento dell'ordine.

(3) Il secondo valore è ottenibile aggiungendo l'assale rinforzato a richiesta.

I dati riportati si riferiscono a versioni non allestite.



Legenda:



Dati tecnici

Modello	516 CDI F 37/50	516 CDI F 43/50	516 CDI F 43L/50	519 CDI F 37/50	519 CDI F 43/50	519 CDI F 43L/50
<b>Dimensioni del veicolo (mm)</b>						
N° posti (compreso il conducente)	3	3	3	3	3	3
A Passo	3665	4325	4325	3665	4325	4325
B Lunghezza*	5910	6945	7345	5910	6945	7345
C Larghezza	1993	1993	1993	1993	1993	1993
D Altezza a vuoto	T.b. 2510 T.a. 2795 T.s. 3030	- 2795 3052	- 2800 3030	2510 2795 3030	- 2795 3052	- 2800 3030
E Sbalzo	1004	1004	1004	1004	1004	1004
F Sbalzo posteriore filo paraurti	1240	1615	2015	1240	1615	2015
Carreggiata anteriore	1708	1708	1708	1708	1708	1708
Carreggiata posteriore	1521	1521	1521	1521	1521	1521
Diametro minimo di volta (ingombro)	13,6	15,6	15,6	13,6	15,6	15,6
<b>Dimensioni porte e vano di carico (mm)</b>						
Altezza interna vano di carico	T.b. 1650 T.a. 1940 T.s. 2140	- 1940 2140	- 1940 2140	1650 1940 2140	- 1940 2140	- 1940 2140
Larghezza interna vano di carico	1780	1780	1780	1780	1780	1780
Lunghezza interna vano di carico	3265	4300	4700	3265	4300	4700
Altezza porta laterale	T.b. 1520 T.a. 1820 T.s. 1820	- 1820 1820	- 1820 1820	1520 1820 1820	- 1820 1820	- 1820 1820
Larghezza porta laterale	1300	1300	1300	1300	1300	1300
Altezza porte posteriori	T.b. 1540 T.a. 1840 T.s. 1840	- 1840 1840	- 1840 1840	1540 1840 1840	- 1840 1840	- 1840 1840
Larghezza porte posteriori	1565	1565	1565	1565	1565	1565
Larghezza tra i passaruota	978	978	978	978	978	978
Lunghezza passaruota	919	919	919	919	919	919
Altezza passaruota	317	317	317	317	317	317
Altezza piano di carico da terra a vuoto <sup>(1)</sup>	T.b. 599/765 T.a. 599/765 T.s. 599/765	- 601/760 601/760	- 601/760 601/760	599/765 599/765 599/765	- 601/760 605/765	- 605/765 605/765
Volume vano di carico (m³)	T.b. 9 T.a. 10,5 T.s. 11,5	- 14 15,5	- 15,5 17	9 10,5 11,5	- 14 15,5	- 15,5 17
Superficie di carico (m²)	5,5	7,4	8	5,5	7,4	8
<b>Masse</b>						
M.T.T. (tara + portata)	5000	5000	5000	5000	5000	5000
Tara compreso conducente	2400	2500	2550	2450	2550	2600
Portata	2600	2500	2450	2550	2450	2400
Massa rimorchiabile massima <sup>(2)</sup>	3500	3500	3500	3500	3500	3500
Massa complessiva (M.T.T. + rimorchiabile)	7000	7000	7000	8000	8000	8000
Massa limite ammissibile asse anteriore (1° asse) <sup>(3)</sup>	1850/2000	1850/2000	1850/2000	1850/2000	1850/2000	1850/2000
Massa limite ammissibile asse posteriore (2° asse)	3500	3500	3500	3500	3500	3500

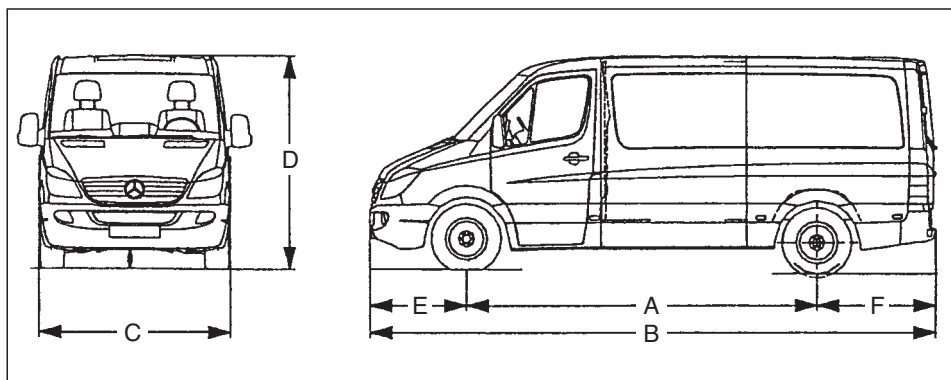
\* I valori di lunghezza del veicolo riportati non comprendono la pedana di salita posteriore che è di serie su tutti i furgoni. Per la lunghezza complessiva aggiungere quindi 160 mm.

(1) Il primo valore si riferisce al veicolo carico mentre il secondo al veicolo scarico.

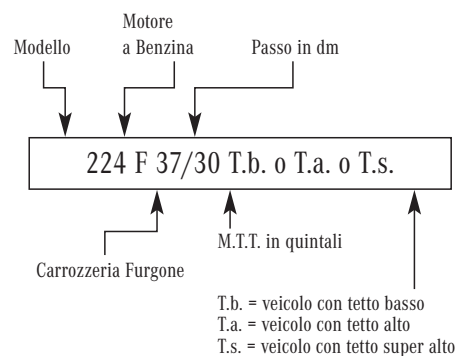
(2) La massa rimorchiabile varia a seconda della traversa posteriore o del gancio di traino scelto al momento dell'ordine.

(3) Il secondo valore è ottenibile aggiungendo l'assale rinforzato a richiesta.

I dati riportati si riferiscono a versioni non allestite.



Legenda:



Dati tecnici

Modello	224 F 37/30	324 F 37/35	324 F 43/35	324 F 43L/35	424 F 37/35	424 F 43/35	424 F 43L/35	424 F 37/46	424 F 43/46	424 F 43L/46	524 F 37/35	524 F 43/35	524 F 43L/50	
Dimensioni del veicolo (mm)														
N° posti (compreso il conducente)	3	3	3	3	3	3	3	3	3	3	3	3	3	
A Passo	3665	3665	4325	4325	3665	4325	4325	3665	4325	4325	3665	4325	4325	
B Lunghezza*	5910	5910	6945	7345	5910	6945	7345	5910	6945	7345	5910	6945	7345	
C Larghezza	1993	1993	1993	1993	1993	1993	1993	1993	1993	1993	1993	1993	1993	
D Altezza a vuoto	T.b. T.a. T.s.	2435	2435	-	-	2510	-	-	2510	-	-	2510	-	
		2720	2720	2720	2720	2795	2795	2800	2795	2795	2800	2795	2795	2800
		-	2955	2955	2955	3030	3025	3030	3030	3052	3030	3030	3052	3030
E Sbalzo	1004	1004	1004	1004	1004	1004	1004	1004	1004	1004	1004	1004	1004	
F Sbalzo posteriore filo paraurti	Carreggiata anteriore Carreggiata posteriore Diametro minimo di volta (ingombro)	1240	1240	1615	2015	1240	1615	2015	1240	1615	2015	1240	1615	2015
		1732	1732	1710	1710	1708	1708	1708	1708	1708	1708	1708	1708	1708
		1738	1738	1716	1716	1521	1521	1521	1521	1521	1521	1521	1521	1521
		13,6	13,6	15,6	15,6	13,6	15,6	15,6	13,6	15,6	15,6	13,6	15,6	15,6
Dimensioni porte e vano di carico (mm)														
Altezza interna vano di carico	T.b. T.a. T.s.	1650	1650	-	-	1650	-	-	1650	-	-	1650	-	
		1940	1940	1940	1940	1940	1940	1940	1940	1940	1940	1940	1940	
		-	2140	2140	2140	2140	2140	2140	2140	2140	2140	2140	2140	
Larghezza interna vano di carico	1780	1780	1780	1780	1780	1780	1780	1780	1780	1780	1780	1780	1780	
Lunghezza interna vano di carico	3265	3265	4300	4700	3265	4300	4700	3265	4300	4700	3265	4300	4700	
Altezza porta laterale	T.b. T.a. T.s.	1520	1520	-	-	1520	-	-	1520	-	-	1520	-	
		1820	1820	1820	1820	1820	1820	1820	1820	1820	1820	1820	1820	
		-	1820	1820	1820	1820	1820	1820	1820	1820	1820	1820	1820	
Larghezza porta laterale	1300	1300	1300	1300	1300	1300	1300	1300	1300	1300	1300	1300	1300	
Altezza porte posteriori	T.b. T.a. T.s.	1540	1540	-	-	1540	-	-	1540	-	-	1540	-	
		1840	1840	1840	1840	1840	1840	1840	1840	1840	1840	1840	1840	
		-	1840	1840	1840	1840	1840	1840	1840	1840	1840	1840	1840	
Larghezza porte posteriori	1565	1565	1565	1565	1565	1565	1565	1565	1565	1565	1565	1565	1565	
Larghezza tra i passaruota	1350	1350	1350	1350	978	978	978	978	978	978	978	978	978	
Lunghezza passaruota	919	919	919	919	919	919	919	919	919	919	919	919	919	
Altezza passaruota	317	317	317	317	317	317	317	317	317	317	317	317	317	
Altezza piano di carico da terra a vuoto <sup>(1)</sup>	T.b. T.a. T.s.	585/687	581/685	-	581/689	599/765	-	-	599/765	-	-	599/765	-	
		585/684	581/687	583/685	581/687	599/765	601/760	605/765	599/765	601/760	605/765	599/765	601/760	605/765
		-	581/686	583/685	-	599/765	605/765	605/765	599/765	605/765	605/765	599/765	605/765	605/765
Volume vano di carico (m³)	T.b. T.a. T.s.	9	9	-	-	9	-	-	9	-	-	9	-	
		10,5	10	14	15,5	10	14	15,5	10	14	15,5	10	14	15,5
		-	11,5	15,5	17	11,5	15,5	17	11,5	15,5	17	11,5	15,5	17
Superficie di carico (m²)	5,5	5,5	7,4	8	5,5	7,4	8	5,5	7,4	8	5,5	7,4	8	
Masse														
M.T.T. (tara + portata)	3025	3500	3500	3500	3500	3500	3500	4600	4600	4600	5000	5000	5000	
Tara compreso conducente	2100	2250	2350	2400	2450	2550	2600	2450	2550	2600	2450	2550	2600	
Portata	925	1250	1150	1100	1050	950	900	2150	2050	2000	2550	2450	2400	
Massa rimorchiabile massima <sup>(2)</sup>	2000	2800	2800	2800	3500	3500	3500	3500	3500	3500	3500	3500	3500	
Massa complessiva (M.T.T. + rimorchiabile)	5000	6300	6300	6300	7000	7000	7000	7000	7000	7000	7000	7000	7000	
Massa limite ammissibile asse anteriore (1° asse) <sup>(3)</sup>	1650	1650/1800	1650/1800	1650/1800	1650/1800	1650/1800	1650/1800	1850/2000	1850/2000	1850/2000	1850/2000	1850/2000	1850/2000	
Massa limite ammissibile asse posteriore (2° asse)	1800	2250	2250	2250	2250	2250	2250	3200	3200	3200	3500	3500	3500	

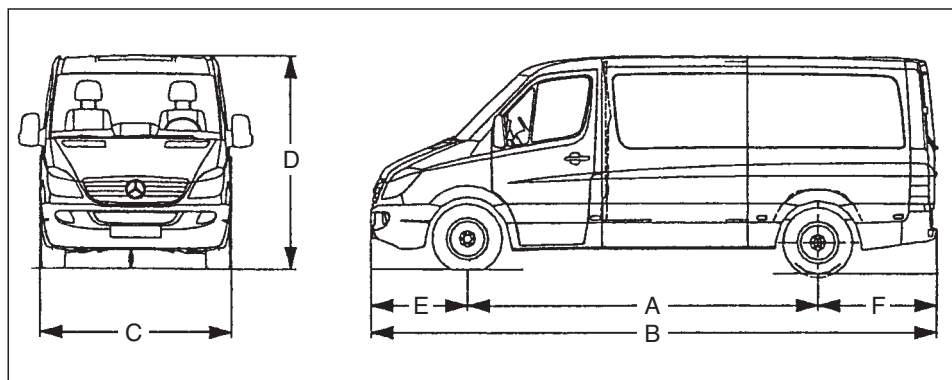
\* I valori di lunghezza del veicolo riportati non comprendono la pedana di salita posteriore che è di serie su tutti i furgoni. Per la lunghezza complessiva aggiungere quindi 160 mm.

(1) Il primo valore si riferisce al veicolo carico mentre il secondo al veicolo scarico.

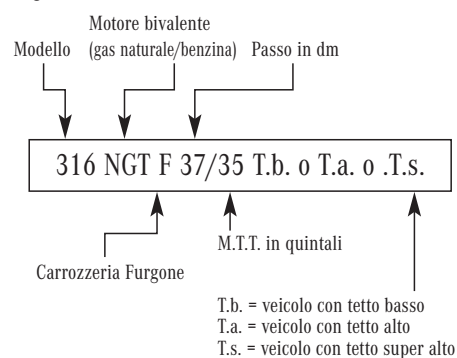
(2) La massa rimorchiabile varia a seconda della traversa posteriore o del gancio di traino scelto al momento dell'ordine.

(3) Il secondo valore è ottenibile aggiungendo l'assale rinforzato a richiesta.

I dati riportati si riferiscono a versioni non allestite.



Legenda:



## Dati tecnici

Modello	316 NGT F 37/35	316 NGT F 43/35
<b>Dimensioni del veicolo (mm)</b>		
N° posti (compreso il conducente)	3	3
A Passo	3665	4325
B Lunghezza*	5910	6945
C Larghezza	1993	1993
D Altezza a vuoto	T.b. 2405 T.a. 2695 T.s. 2925	- 2700 2930
E Sbalzo	1004	1004
F Sbalzo posteriore filo paraurti	1240	1615
Carreggiata anteriore	1710	1710
Carreggiata posteriore	1716	1716
Diametro minimo di volta (ingombro)	13,6	15,6
<b>Dimensioni porte e vano di carico (mm)</b>		
Altezza interna vano di carico	T.b. 1650 T.a. 1940 T.s. 2140	- 1940 2140
Larghezza interna vano di carico	1780	1780
Lunghezza interna vano di carico	3265	4300
Altezza porta laterale	T.b. 1520 T.a. 1820 T.s. 1820	- 1820 1820
Larghezza porta laterale	1300	1300
Altezza porte posteriori	T.b. 1540 T.a. 1840 T.s. 1840	- 1840 1840
Larghezza porte posteriori	1565	1565
Larghezza tra i passaruota	1350	1350
Lunghezza passaruota	919	919
Altezza passaruota	317	317
Altezza piano di carico da terra a vuoto <sup>(1)</sup>	T.b. 561/660 T.a. 561/655 T.s. 561/655	- 562/660 562/660
Volume vano di carico (m <sup>3</sup> )	T.b. 9 T.a. 10,5 T.s. 11,5	- 14 15,5
Superficie di carico (m <sup>2</sup> )	5,5	7,4
<b>Masse</b>		
M.T.T. (tara + portata)	3500	3500
Portata utile senza bombole suppl.	995	945
Portata utile con bombole suppl	850	800
Massa rimorchiabile massima <sup>(2)</sup>	2000	2000
Massa complessiva (M.T.T. + rimorchiabile)	5500	5500
Massa limite ammissibile asse anteriore (1° asse) <sup>(3)</sup>	1650/1800	1650/1800
Massa limite ammissibile asse posteriore (2° asse)	2250	2250

\* I valori di lunghezza del veicolo riportati non comprendono la pedana di salita posteriore che è di serie su tutti i furgoni. Per la lunghezza complessiva aggiungere quindi 160 mm.

(1) Il primo valore si riferisce al veicolo carico mentre il secondo al veicolo scarico.

(2) La massa rimorchiabile varia a seconda della traversa posteriore o del gancio di traino scelto al momento dell'ordine.

(3) Il secondo valore è ottenibile aggiungendo l'assale rinforzato a richiesta.

I dati riportati si riferiscono a versioni non allestite.



IL TUO CONCESSIONARIO MERCEDES-BENZ

**Mercedes-Benz e l'ambiente.** Alla fine il cerchio si chiude. Quando il vostro Sprinter sarà arrivato alla fine della sua lunga vita, ci occuperemo noi del suo recupero e smaltimento nel pieno rispetto dell'ambiente e delle norme UE. La riconsegna di veicoli a fine ciclo di vita segue le norme valide a livello nazionale per i veicoli fino a 3,5 t di peso totale a terra. Mercedes-Benz rispetta già da molti anni le disposizioni legali in merito alla riciclabilità e riutilizzabilità dei propri veicoli. Per il recupero dei veicoli a fine ciclo di vita esiste una rete di centri di raccolta e di impianti di trattamento che riutilizzeranno i singoli componenti del vostro veicolo nel pieno rispetto dell'ambiente. Le tecniche di riciclaggio del veicolo e dei suoi componenti vengono costantemente sviluppate e ottimizzate. In questo modo il vostro Sprinter rispetterà puntualmente anche in futuro le direttive sull'aumento delle quote di riciclaggio previste dalla Legge. Per ulteriori informazioni potete visitare il sito [www.mercedes-benz.it](http://www.mercedes-benz.it) e/o chiamare il numero verde 00800 1 777 7777.

Successivamente alla data di chiusura redazionale di questa pubblicazione (09/2009), possono essersi verificate variazioni alla struttura, alla forma ed ai colori dei prodotti illustrati. Gli equipaggiamenti a richiesta possono comportare un incremento di prezzo del veicolo e le illustrazioni inoltre possono contenere anche accessori o equipaggiamenti speciali non compresi nelle forniture di serie o non offerti in Italia. I dati sono indicativi e possono essere soggetti a modifiche senza preavviso. Questa pubblicazione può contenere anche versioni e servizi non disponibili in tutti i Paesi. Vi preghiamo pertanto di rivolgervi, per una maggiore informazione, al vostro Concessionario Mercedes-Benz di fiducia che sarà lieto di fornirvi ulteriori dettagli ed aggiornamenti sui nostri prodotti e servizi.